



Российская Федерация  
Закрытое акционерное общество  
« ДАЙМЕТ »

ДАТЧИК РАСХОДА

## **ДУМЕТТС-1204М-Н**

РУКОВОДСТВО ПО ЭКПЛУАТАЦИИ  
С ПАСПОРТОМ

1204М-Н.00.00.000 РЭ



Для пресной, морской, пластовой,  
минерализованной, подтоварной  
ВОДЫ

Для нефти и водонефтяных смесей  
вязкостью до 12 сСт

Для технологического и  
коммерческого учёта жидкостей

Для стационарных и  
переменных потоков жидкости

Диапазон давлений до 25 МПа



42 1398

Государственный  
реестр № 57996-14



ISO9001-2011

Ex

1ExdIIAT6 X

EAC

**Аннотация:**

- Диаметры условных проходов от 50 до 150 мм (сэндвич)
- Измерение расхода при скорости потока от 0,1 до 10 м/с
  - Диапазон рабочих давлений до 25 МПа
  - Условные давления 1,6; 4,0; 6,3; 10,0; 16,0; 25,0 МПа
- Диапазон рабочих температур жидкости от 0 до + 60 °С
  - Повышенная устойчивость к акустическим шумам
  - Повышенная устойчивость к загрязнению потока
    - Взрывозащищённая оболочка 1ExdIIAT6 X
    - Встроенный контроль параметров сенсоров
      - Индикация расхода
      - Интервал между поверками - до 8 лет
- Питание от 20 до 28 В, потребляемая мощность не более 2,0 Вт
  - Выход частотный, (4 – 20) мА + HART, RS485-IS Modbus RTU
  - Герметичность, отсутствие подвижных частей
- Простота в монтаже и эксплуатации, без специального обслуживания
  - Стабильность работы и высокая надёжность

Настоящее Руководство по эксплуатации с паспортом (далее – РЭ) предназначено для ознакомления с работой и правилами подготовки и использования датчика расхода «DYMETIC-1204М-Н» (далее – датчик).

Предприятие-изготовитель оставляет за собой право вносить конструктивные изменения в изделие, не ухудшая эксплуатационные качества и потребительские свойства датчика.

*Перед началом монтажных работ и эксплуатации датчика следует внимательно изучить настоящее РЭ и убедиться в том, что Вы полностью ознакомились и поняли его содержание. Это условие обязательно для обеспечения безопасной эксплуатации и нормальной работы датчика.*

За консультацией обращайтесь к производителю датчика или к его региональному представителю.

Тех. поддержка ЗАО «Даймет»:

Тел./факс: +7 (3452) 48-05-14, -48-05-31, e-mail: dymet@rambler.ru

## Оглавление

<b>1</b>	<b>Описание и работа датчика</b>	<b>4</b>
1.1	Назначение и область применения	4
1.2	Устройство и работа датчика	5
1.3	Состав и конструктивные особенности датчика	6
1.4	Обозначение датчика при заказе	7
1.5	Характеристики	8
1.6	Обеспечение взрывозащищённости	10
1.7	Комплектность	11
<b>2</b>	<b>Использование по назначению</b>	<b>11</b>
2.1	Меры безопасности	11
2.2	Эксплуатационные ограничения	11
2.3	Монтаж датчика	12
2.4	Обеспечение взрывозащищённости при монтаже	16
2.5	Обеспечение взрывозащищённости при эксплуатации	17
2.6	Пуск в работу и работа с датчиком	17
<b>3</b>	<b>Техническое обслуживание</b>	<b>18</b>
<b>4</b>	<b>Транспортирование и хранение</b>	<b>18</b>
<b>5</b>	<b>Тара и упаковка</b>	<b>18</b>
<b>6</b>	<b>Ресурс, сроки службы и хранения, гарантии изготовителя</b>	<b>18</b>
<b>7</b>	<b>Свидетельство о приёмке</b>	<b>19</b>
<b>8</b>	<b>Поверка</b>	<b>19</b>
	Приложение А    Общий вид	20
	Приложение Б    Монтаж датчика	22

## 1 ОПИСАНИЕ И РАБОТА ДАТЧИКА

### 1.1 Назначение и область применения

Датчик расхода «DYMETIC-1204M-H (далее – датчик) предназначен для измерения и преобразования объёма (расхода) жидкости в электрические сигналы: частотный (числоимпульсный) и, опционально, токовый (4 – 20) мА + HART, RS485-IS .

Датчик предназначен как для автономного применения, так и для применения в составе счётчиков жидкости. Датчик работает в комплекте с устройствами верхнего уровня (далее – контроллеры): преобразователями измерительными БПИ, вычислительными устройствами «DYMETIC», «ИМ2300», «ТУРА» или аналогичными и другими вторичными устройствами и изделиями систем и комплексов технологического и коммерческого контроля, управления и учёта, воспринимающих электрические сигналы установленного формата.

**Область применения** – системы коммерческого и технологического учёта жидкости на промышленных, производственных, научных, торговых, транспортных предприятиях и организациях, коммунальных и др. объектах различных отраслей, в том числе в системах сбора нефти и поддержания пластового давления нефтяных месторождений.

**Измеряемая среда** – вода пресная (речная, озерная), подтоварная (поступающая с установок подготовки нефти), минерализованная (морская, пластовая), сеноманская, их смеси, нефть, водонефтяные смеси, химические и другие жидкие продукты, неагрессивные по отношению к сталям марок 12X18H10T, 20X13, 30X13 и др. плотностью от 700 до 1150 кг/м<sup>3</sup>, вязкостью до  $12 \cdot 10^{-6}$  м<sup>2</sup>/с, температурой от 0 до плюс 60 °С, концентрацией твёрдых частиц не более 1,0 г/дм<sup>3</sup> и объёмным газосодержанием (отношение объёма, выделившегося газа при стандартных условиях к объёму разгазированной жидкости, далее – ф) до 0,01 м<sup>3</sup>/м<sup>3</sup> при рабочем давлении более 0,5 МПа.

Течение потока может быть как стационарным, так и пульсирующим. Датчик может использоваться и для нестационарных потоков при низкочастотных пульсациях с большой амплитудой.

### 1.2 Устройство и работа датчика

**Принцип действия** датчика основан на пропорциональной зависимости разности времени прохождения акустических колебаний вдоль ( $t_1$ ) и против ( $t_2$ ) потока жидкости от его скорости.

Значения  $t_1$  и  $t_2$  вычисляются по формулам:

$$t_1 = B / (C + V \cdot \cos \alpha), \quad t_2 = B / (C - V \cdot \cos \alpha)$$

где: B – расстояние между акустическими преобразователями ПА;

C – скорость распространения акустических колебаний в измеряемой среде

V – скорость потока измеряемой среды;

$\alpha$  – угол между направлением потока среды и акустическим каналом.

После соответствующих преобразований

$$V = [B / (2 \cdot \cos \alpha)] \cdot [(t_2 - t_1) / (t_2 \cdot t_1)],$$

$$C = [B / 2] \cdot [(t_2 + t_1) / (t_2 \cdot t_1)]$$

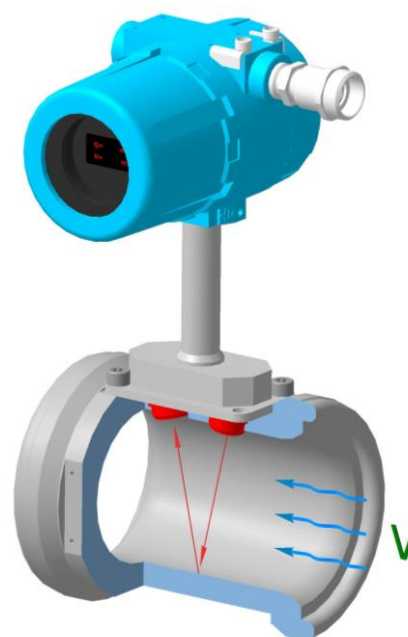


Рисунок 1

Значение объёмного расхода  $Q$  рассчитывается по формуле  $Q = V \cdot S \cdot A$

где:  $S$  - площадь сечения измерительного канала датчика;

$A$  - комплексный коэффициент, определяется при настройке датчика.

Управление процессом измерения, формирование и обработку сигналов осуществляет микропроцессорное устройство, которое, вычисляет объёмный расход измеряемой среды. В датчиках расхода «DYMETIC-1204М-Н» применён специальный метод детектирования акустических колебаний при наличии акустических и турбулентных помех в потоке жидкости.

Расчёт и вывод на индикатор (для исполнений «И1» и «И2») значений объёмного расхода измеряемой среды позволяют непосредственно считывать показания и производить контроль работоспособности датчика.

### 1.3 Состав и конструктивные особенности датчика

Датчик представляет собой моноблок (рисунок 1), состоящий из цилиндрического корпуса и электронного блока, соединённых стойкой. В проточной части цилиндрического корпуса размещены акустические преобразователи.

Конструктивно датчик имеет исполнения, отличающиеся способами монтажа на трубопроводе (Рисунки 2 и 3), условными проходами подсоединяемого трубопровода (далее –  $D_y$ ), конструкцией акустических преобразователей, рабочими давлениями, классами точности (1,5 и 2,5) и диапазонами расходов.



Рисунок 2

Исполнение «Т»

Уплотнение резиновыми кольцами  
расположенными в ответных фланцах

$P_y$  **1,6; 2,5; 4,0; 6,3; 10,0; 16,0; 25** МПа

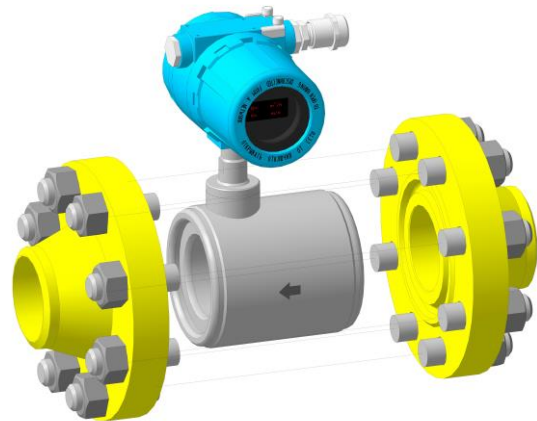


Рисунок 3

Исполнение «О»

Уплотнение овальными поверхностями  
металл по металлу

$P_y$  **10,0; 16,0; 25** МПа

Исполнение по способу монтажа на трубопроводе «О» имеет габаритные и присоединительные размеры, идентичные размерам датчиков ДРС, ДРС.М и аналогичных.

Электронный блок представляет собой взрывозащищённую оболочку в виде цилиндрического металлического корпуса с двумя крышками. Внутри электронного блока размещены печатные платы с электронной схемой и полимерный индикатор, расположенный перед смотровым окном. Подключение к устройствам верхнего уровня и источнику питания обеспечивается через один или два кабельных ввода расположенных на боковых поверхностях электронного блока.

Датчик имеет вид взрывозащиты «**взрывонепроницаемая оболочка**» и маркировку взрывозащиты «**1ExdIIAT6 X**».



- И0** – без индикатора;
- И1** – с индикатором на переднем плане при движении потока слева направо (стандартно);
- И2** – с индикатором на переднем плане при движении потока справа налево;
- 9** – Значение «веса» выходного импульса:
  - 0** – в соответствии с таблицей 1  
(частота выходного сигнала при  $Q_{\max}$  соответствует 1000 Гц);
  - 1** – по специальному заказу в  $\text{дм}^3/\text{имп}$  (л/имп).  
Значение веса выходного импульса для соответствующего типоразмера должно быть не менее указанного в таблице 1;
- 10** – Обозначение дополнительных интерфейсов выходного сигнала:
  - 0** – дополнительный интерфейс отсутствует [выходной сигнал частотный (числоимпульсный)];
  - 1** – токовый выходной сигнал (4 – 20) мА;
  - 2** – (4 – 20) мА + HART;
  - 3** – RS485-IS – Modbus RTU;
- 11** – Обозначение исполнения по коду КМЧ:
  - К0** – изделие поставляется без КМЧ;
  - К1** – изделие поставляется с КМЧ: с ответными фланцами, уплотнительными кольцами (для типа уплотнения Т) и комплектом шпилек и гаек;
- 12** – Марка стали трубопровода.  
Указывается только для исполнения по коду монтажных частей **К1**.

## 1.5 Характеристики

1.5.1 Датчик может устанавливаться в помещениях или на открытом воздухе под навесом при температуре окружающего воздуха от минус 45 до плюс 50 °С при относительной влажности воздуха до 100 % и отсутствии прямого воздействия солнечного излучения и атмосферных осадков.

1.5.2 Датчик может устанавливаться в помещениях категории взрывоопасности В-1а и В-1б согласно гл. 7.3 ПУЭ, в которых возможно образование взрывоопасных смесей категории IIA групп Т1 – Т6 по ГОСТ 30852.0-2002 и ГОСТ 30852.1-2002.

1.5.3 Степень защиты датчика по ГОСТ 14254-96 IP57.

1.5.4 Расходные параметры датчиков приведены в таблице 1. Датчики допускают перегрузку по расходу до  $1,1 Q_{\max}$ , при этом, погрешность  $\delta_V$  не превышает  $\pm 2,5 \%$ .

1.5.5 Относительные погрешности измерения объема  $\delta_V$  датчика в диапазоне расходов:

- от  $Q_t$  до  $Q_{\max}$ , в зависимости от исполнения, для класса точности:

«1,5»	не более $\pm 1,5 \%$ ;
«2,5»	не более $\pm 2,5 \%$ ;

- от  $Q_{\min}$  до  $Q_t$ , в зависимости от исполнения, для класса точности:

«1,5»	не более $\pm [1,5 + 5,0 \cdot (Q_t/Q - 1)] \%$ ;
«2,5»	не более $\pm [2,5 + 5,6 \cdot (Q_t/Q - 1)] \%$ .

Здесь  $Q_t$  – граница расходов с разными погрешностями измерений;  
 $Q$  – текущее значение расхода.

Примечание – Под классом точности понимается относительная погрешность датчика при измерении объема в диапазоне расходов от  $Q_t$  до  $Q_{\max}$ .



1.5.6 Относительная погрешность измерения расхода не более  $\pm 2,5$  %.

1.5.7 Дополнительная погрешность от изменения вязкости измеряемой среды не более  $\pm 0,3$  % на каждые  $2 \cdot 10^{-6}$  м<sup>2</sup>/с.

1.5.8 Относительная погрешность измерения объёма по токовому выходу, не более  $\pm (|\delta_V| + 0,2 \cdot Q_{\max}/Q)$  %.

1.5.9 Условное давление трубопровода  $P_y$  1,6; 4,0; 6,3; 10,0; 16,0; 25,0 МПа.

1.5.10 Температура измеряемой среды от 0 до плюс 60 °С.

1.5.11 Выходной сигнал датчика:

• частотный (числоимпульсный) в диапазоне от 1 до 1100 Гц (цена импульса в соответствии с таблицей 1), оптоизолированный типа «сухой контакт», гальванически развязанный от корпуса с сопротивлением гальванической развязки не менее  $1 \cdot 10^6$  Ом, с электрическими параметрами:

- предельно допустимый коммутируемый ток в линии связи 50 мА;
- предельно допустимое напряжение гальванической развязки 100 В;
- предельно допустимое коммутируемое напряжение 30 В;
- предельно допустимое падение напряжения на «замкнутом контакте» 2 В;

• токовый (4 – 20) мА (опционально):

- значение тока от 4 до 20 мА;
- максимальное значение сопротивления нагрузки при 12 В 350 Ом;
- максимальное значение сопротивления нагрузки при 24 В 950 Ом.

Для других значений напряжения запитки токовой петли максимальное значение сопротивления нагрузки следует рассчитывать по формуле:

$$R_n = (V_n - 4)/0,02) - 50,$$

где  $R_n$  - максимальное значение сопротивления нагрузки, Ом;

$V_n$  - значение напряжения запитки токовой петли, В.

- (4 – 20) мА + HART (опционально);
- RS485-IS - Modbus RTU\* (опционально);

1.5.12 Электрическое питание датчика осуществляется от внешнего источника постоянного тока напряжением от 20 до 28 В.

1.5.13 Потребляемая мощность не более 2,0 Вт,

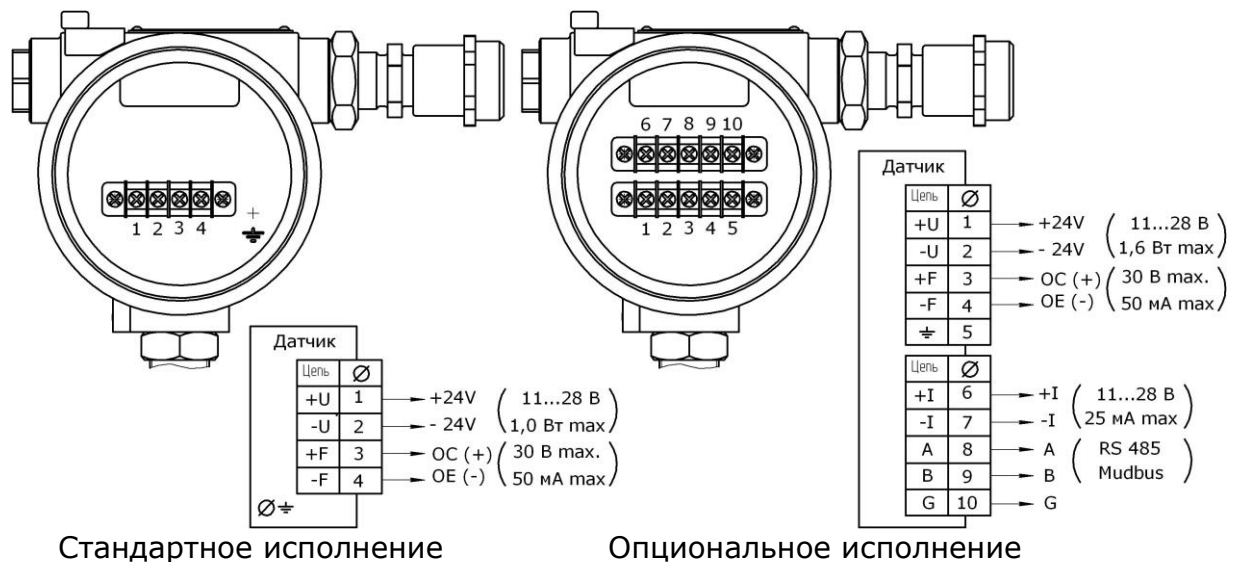
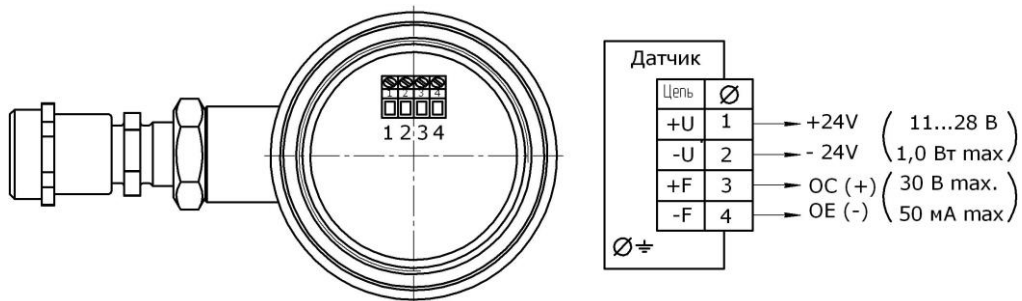
1.5.14 Соединение датчика с источником питания и контроллером осуществляется с помощью четырёхжильного медного кабеля с изоляцией из пластика наружным диаметром от 9 до 11 мм, с сечением жил от 0,75 до 1,5 мм<sup>2</sup>, во взрывоопасной зоне проложенного в соответствии с требованиями ПУЭ (глава 7.3). Длина линии связи до 500 м. Схема электрическая подключений датчика приведена на рисунках 4а и 4б.

1.5.15 Потери напора не более 0,01 МПа.

1.5.16 Датчик устойчив к воздействию вибрации амплитудой не более 0,15 мм в диапазоне частот от 10 до 55 Гц.

\* – Адресация, принятая для протокола ModBus RTU, приведена в приложении В.



Рисунок 4а. Схема электрическая подключений для исполнений **И1** и **И2**Рисунок 4б. Схема электрическая подключений для исполнения **ИО**

1.5.18 Датчик устойчив к воздействию моющих жидкостей, обеспечивающих удаление загрязнений, а также к потоку измеряемой среды обратного направления.

1.5.19 Датчик сохраняет работоспособность после замерзания и последующего оттаивания измеряемой среды в проточной части, а также при образовании «наледи» на наружных поверхностях.

1.5.20 Габаритные и присоединительные размеры и масса соответствуют приложению А.

1.5.21 Нарботка на отказ не менее 50 000 ч.

1.5.22 Средний срок службы не менее 12 лет.

1.5.23 Уровень радиопомех, создаваемых датчиком, не превышает значений, установленных ГОСТ Р 51318.22-2006.

1.5.24 Датчик устойчив к воздействию внешнего магнитного поля напряжённостью до 400 А/м. Требования к электромагнитной совместимости не предъявляются, т.к. электронная часть датчика находится внутри заземлённого металлического корпуса и работает в изолированной от электрических полей обстановке.

## 1.6 Обеспечение взрывозащищённости

Датчик имеет взрывозащищённое исполнение, вид взрывозащиты – «d» (взрывонепроницаемая оболочка), маркировку взрывозащиты «**1ExdIIAT6 X**» согласно ГОСТ 30852.0-2002. Датчик может устанавливаться в помещениях категории взрывоопасности В-1а и В-1б согласно гл. 7.3 ПУЭ, в которых возможно образование взрывоопасных смесей категории IIA групп Т1–Т6 по ГОСТ 30852.0-2002.

## 1.7 Комплектность

Комплект поставки датчика соответствует таблице 2.

Таблица 2 – Комплект поставки датчика

Наименование	Обозначение	Количество
Датчик расхода	DYMETIC-1204М-Н <sup>1)</sup>	1
Комплект монтажных частей <sup>2)</sup>	–	1
Руководство по эксплуатации с паспортом <sup>3)</sup>	1204М-Н.00.00.000 РЭ	1
Методика поверки <sup>3)</sup>	1204М.00.00.000 МП	По отдельному заказу
<sup>1)</sup> – Обозначение – согласно примеру записи обозначения при заказе. <sup>2)</sup> – В соответствии с заказом. <sup>3)</sup> – Размещено на сайте изготовителя <b>www.dymet.ru</b> .		

## 2 ИСПОЛЬЗОВАНИЕ ПО НАЗНАЧЕНИЮ

### 2.1 Меры безопасности

2.1.1 Монтаж и эксплуатацию датчика следует производить с обязательным соблюдением ГОСТ 30852.13-2002, «Правил устройства электроустановок» ПУЭ (глава 7.3), «Правил технической эксплуатации электроустановок потребителей» ПТЭЭП, «Правил техники безопасности при эксплуатации электроустановок потребителей» ПТБ, «Правил устройства и безопасной эксплуатации технологических трубопроводов ПБ 03-585-03» и РЭ датчика.

2.1.2 Эксплуатация датчиков разрешается только при наличии инструкции по технике безопасности, утверждённой руководителем предприятия и учитывающей специфику применения датчика в конкретном технологическом процессе.

2.1.3 Монтаж, демонтаж и эксплуатация датчика во взрывоопасной зоне должны производиться с соблюдением требований «Инструкции по монтажу электрооборудования, силовых и осветительных сетей взрывоопасных зон» ВСН 332-74/ММ СС.

2.1.4 Специального обслуживания датчик не требует. При выполнении работ связанных с датчиком, персонал должен иметь квалификационную группу по технике безопасности не ниже третьей и должен быть ознакомлен с требованиями эксплуатационной документации. При производстве ремонтных и профилактических работ обслуживающий персонал должен иметь индивидуальные средства защиты и соблюдать требования пожарной безопасности.

### 2.2 Эксплуатационные ограничения

2.2.1 **Не допускается** устанавливать датчик в непосредственной близости (менее 1 м) от электромашин (электродвигатели, электрогенераторы, регуляторы давления (расхода) и т.п.).

2.2.2 **Не допускается** производить монтаж датчика в местах образования шума и вибраций (насосы, компрессоры, регуляторы давления (расхода), станки с движущимися частями и т.п.), превышающих допустимый уровень в месте установки датчика (1.5.16). Для уменьшения акустического шума и вибраций эти устройства должны находиться как можно дальше от места расположения датчика, а монтажные части датчика должны быть закреплены к неподвижным конструкциям (2.2.4).

2.2.3 Регуляторы давления (расхода) рекомендуется устанавливать после датчика по направлению потока. При установке регулятора давления (расхода) перед датчиком необходимо производить монтаж в соответствии с 2.3.2 (рисунок 12), с применением формирователя (поставляется по отдельному заказу).

2.2.4 Для защиты датчика от механических воздействий в месте установки датчика следует закрепить трубопровод к неподвижным конструкциям на расстоянии не более 0,3 м от корпуса датчика. Корпус датчика не должен подвергаться механическим нагрузкам.

2.2.5 При работе на средах вязкостью более  $1 \cdot 10^{-6}$  м<sup>2</sup>/с значения расходов  $Q_t^*$  и  $Q_{\min}^*$  определяются по формуле:  $Q_t^* = Q_t \cdot \nu \cdot 10^6$ , м<sup>3</sup>/ч и  $Q_{\min}^* = Q_{\min} \cdot \nu \cdot 10^6$ , м<sup>3</sup>/ч, где  $\nu$  – значение вязкости в м<sup>2</sup>/с.

2.2.6 Для исключения образования кавитации на участке трубопровода с установленным датчиком расход и давление измеряемой среды следует устанавливать исходя из условия отсутствия процессов кавитации (для воды вязкостью  $1 \cdot 10^{-6}$  м<sup>2</sup>/с значение расходов  $Q_{\max}$  (таблица 1) может быть получено при давлении не менее 0,5 МПа).

### 2.3 Монтаж датчика

КМЧ приведены в приложении Б.

2.3.1 Датчик следует располагать таким образом, чтобы исключить скопление газовых включений в полости датчика (рисунок 5). При этом направление стрелки на корпусе датчика должно совпадать с направлением потока измеряемой среды

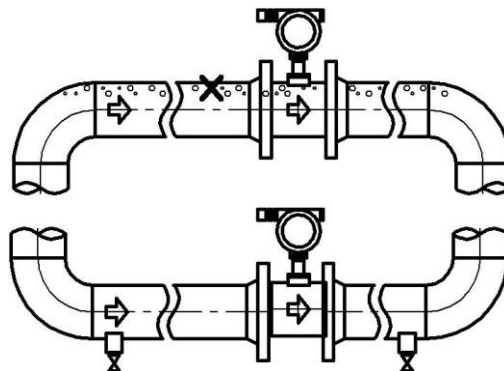


Рисунок 5. Установка датчика на трубопроводе

2.3.2 При выборе места для монтажа датчика следует учитывать требования, предъявляемые к длинам прямолинейных участков на входе  $L_{ВХ}$  и выходе  $L_{ВЫХ}$  датчика в зависимости от вида гидравлических сопротивлений.

Требования к длинам  $L_{ВХ}$  и  $L_{ВЫХ}$  датчика приведены на рисунках 6 – 13.

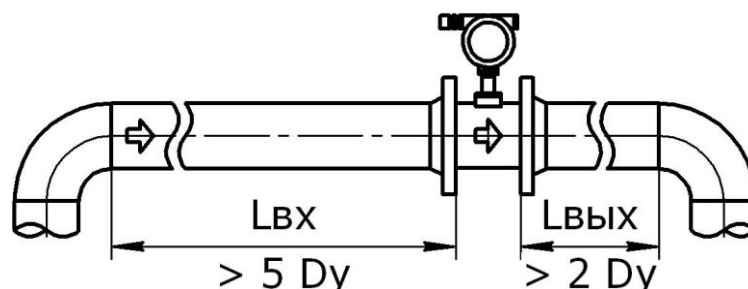


Рисунок 6. Отвод в вертикальной плоскости.

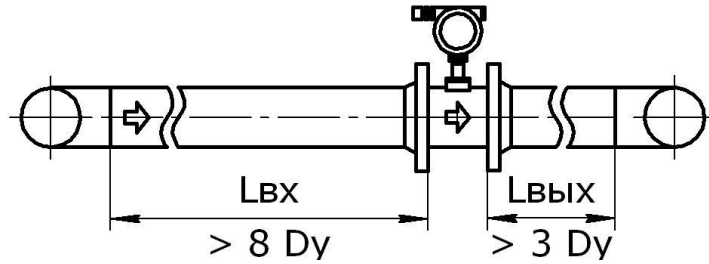


Рисунок 7. Отвод в горизонтальной плоскости.

В случае, если трубопровод имеет другой  $D_y$  (рисунки 8 и 9), следует установить соответствующие концентрические переходы по ГОСТ 17378-2001 или аналогичные, имеющие угол конусности не более  $30^\circ$ . Толщину стенки перехода следует выбирать равной толщине стенки трубопровода, установленного со стороны датчика.

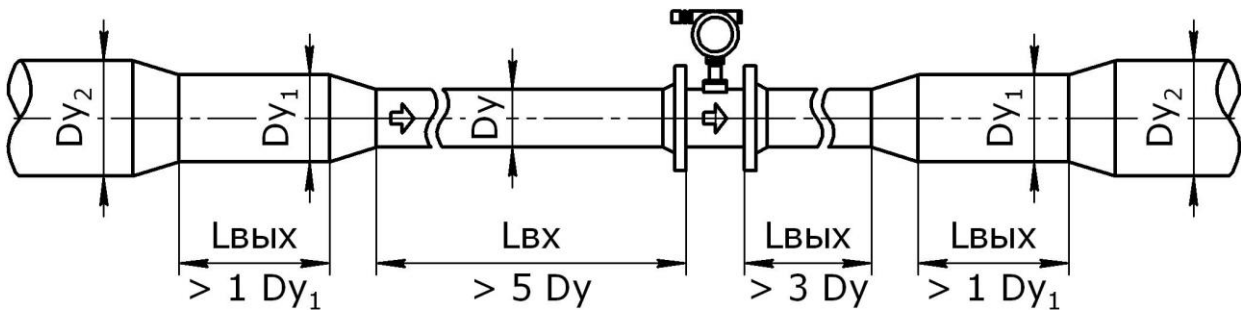


Рисунок 8. Переход на меньший  $D_y$ .  
Концентрические переходы по ГОСТ 17378-2001.  
 $D_{y2}/D_{y1} < 1,6$ ;  $D_{y1}/D_y < 1,6$

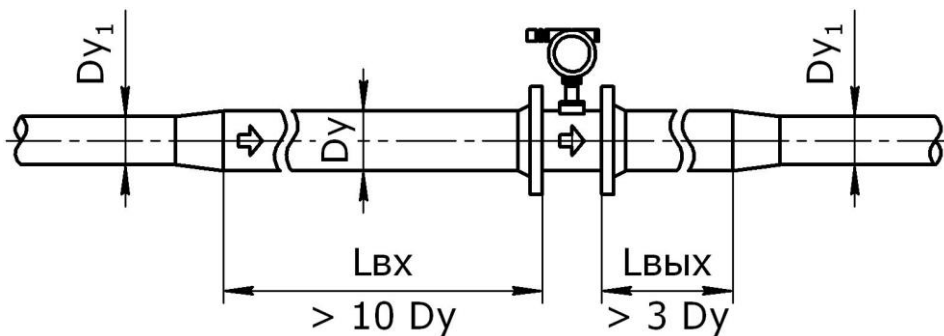


Рисунок 9. Переход на больший  $D_y$ .  
Концентрические переходы по ГОСТ 17378-2001.  
 $D_y/D_{y1} < 1,25$

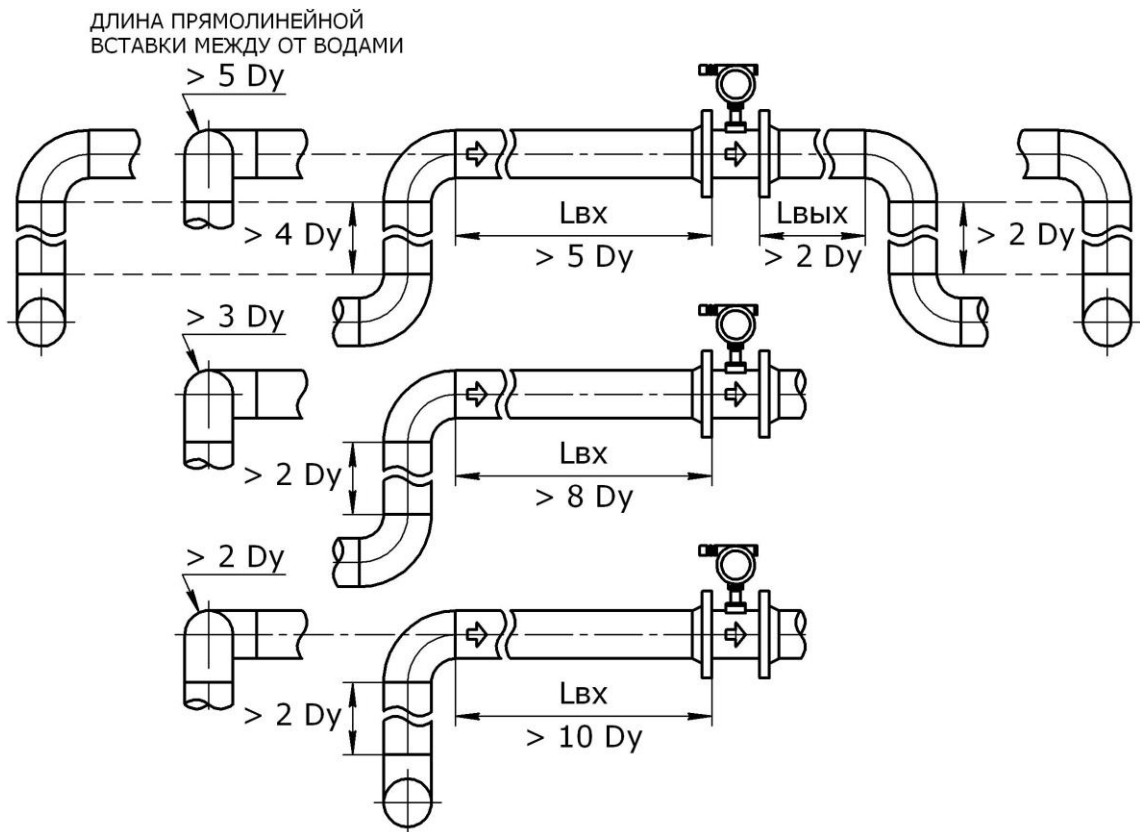


Рисунок 10. Два отвода в разных плоскостях.

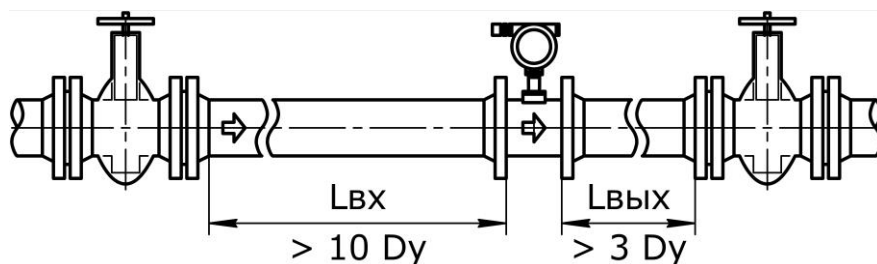
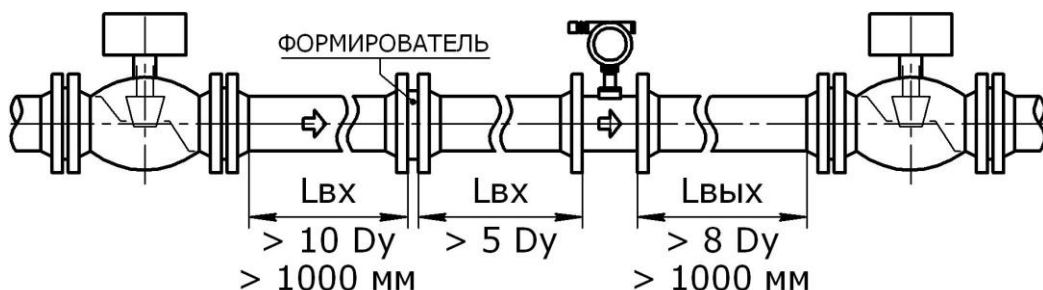
Рисунок 11. Полностью открытая полнопроходная задвижка клинового или шиберного типа или неполнопроходной шаровой кран с отношением  $D_{вн}/D_y > 0,85$  ( $D_{вн}$  – диаметр проточной части крана)

Рисунок 12. Частично открытая задвижка или регулятор (Рекомендуется установка формирователя)

**ВНИМАНИЕ! ПРИ УСТАНОВКЕ ДАТЧИКА ПОСЛЕ РЕГУЛЯТОРА РАСХОДА (ДАВЛЕНИЯ) НЕОБХОДИМО ОБЕСПЕЧИТЬ РАБОТУ РЕГУЛЯТОРА В ШТАТНОМ РЕЖИМЕ (СООТВЕТСТВИЕ ПРОПУСКНОЙ СПОСОБНОСТИ РЕГУЛЯТОРА ИЗМЕРЯЕМОМУ РАСХОДУ, ОТСУТСТВИЕ ПУЛЬСАЦИЙ ДАВЛЕНИЯ, АКУСТИЧЕСКОГО ШУМА И ДР.)**

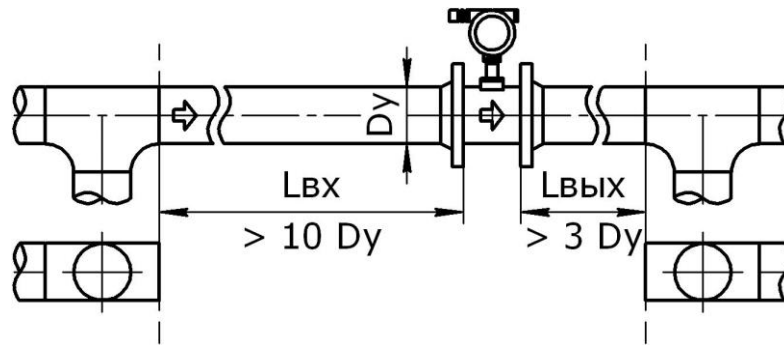


Рисунок 13. Тройник в разных плоскостях.  
Тройники по ГОСТ 17378-2001.

Длину прямолинейного участка трубопровода, расположенного перед датчиком, следует выбирать максимально возможной.

Полностью открытые полнопроходные шаровые краны не являются гидравлическими сопротивлениями.

**ВНИМАНИЕ! ЭЛЕМЕНТЫ ТРУБОПРОВОДА СЛЕДУЕТ РАСПОЛАГАТЬ СООСНО, НЕ ДОПУСКАЯ СМЕЩЕНИЯ БОЛЕЕ, ЧЕМ НА  $\pm 1$  ММ!**

**ВНИМАНИЕ! СТРЕЛКА НА КОРПУСЕ ДАТЧИКА ДОЛЖНА СОВПАДАТЬ С НАПРАВЛЕНИЕМ ПОТОКА В ТРУБОПРОВОДЕ!**

**ВНИМАНИЕ! НАЛИЧИЕ ШЛАКА, ГРАТА, БРЫЗГ МЕТАЛЛА И ВЫСТУПОВ СВАРКИ ВО ВНУТРЕНнюю ПОВЕРХНОСТЬ ТРУБОПРОВОДА БОЛЕЕ 2 ММ НЕДОПУСТИМО!**

2.3.3 Для установки датчика на трубопроводе предварительно приваривают фланцы из КМЧ. Для обеспечения соосности фланцы следует приваривать в сборе со вставкой, заменяющей датчик.

**ВНИМАНИЕ! КАТЕГОРИЧЕСКИ ЗАПРЕЩАЕТСЯ ПРИВАРИВАТЬ ФЛАНЦЫ В СБОРЕ С ДАТЧИКОМ!**

Крепление датчика следует производить с помощью шпилек и гаек из КМЧ.

Порядок установки датчика:

- удалите крепёжные элементы (гайки и шпильки) необходимые для установки датчика между фланцами;

- разжимными гайками или струбциной разведите фланцы на необходимую величину;

- установите датчик таким образом, чтобы стрелка на корпусе совпадала с направлением потока. Для исполнения **Т** (тип уплотнения датчика с трубопроводом) перед установкой датчика вложите уплотнительные кольца из КМЧ в соответствующие канавки во фланцах;

- вращательным движением гаек или элементов струбцины освободите фланцы и проверьте правильность установки датчика в посадочные места;

- установите остальные шпильки, заверните и затяните гайки, затяжку гаек производите равномерно – «крест-накрест» – во избежание перекоса уплотнительных поверхностей;

- после подачи рабочей среды и установления рабочего давления проверьте отсутствие течи и запотевания в уплотнениях и сварных соединениях трубопровода и датчика.

2.3.4 После установки датчика произведите электромонтаж согласно 1.5.14.

Электромонтаж датчика должен осуществляться кабелем круглой формы, подводимым в трубе 1/2" или металлорукаве РЗ-ЦП-15 или аналогичном, в соответствии с крепёжным элементом РКн-15.

**ВНИМАНИЕ! НАРУЖНЫЙ ДИАМЕТР КАБЕЛЯ ДОЛЖЕН СООТВЕТСТВОВАТЬ УПЛОТНЯЮЩИМ ЭЛЕМЕНТАМ КАБЕЛЬНОГО ВВОДА!**

При выпуске из производства устанавливается уплотнительное кольцо для кабеля с наружным диаметром от 9 до 11 мм.

2.3.5 Соедините датчик с контуром заземления проводником с медными жилами сечением не менее 4 мм<sup>2</sup> в соответствии с 2.4.4.

2.3.6 После монтажа датчика места сварки и фланцы должны быть окрашены в цвет трубопровода (например, светло-зелёный или зелёный для водоводов). Корпус датчика выполнен из нержавеющей стали и защитной окраске не подлежит

2.3.7 На период, когда датчик не установлен в ИЛ (техническое обслуживание и т.п.), на его место необходимо установить технологическую вставку или закрыть входы ИЛ заглушками, предотвращающими попадание инородных предметов или загрязнение внутренних поверхностей ИЛ.

2.3.8 Датчик допускает промывку «обратным» потоком жидкости, при этом контроль объёмов прокачиваемой жидкости не обеспечивается.

## **2.4 Обеспечение взрывозащищённости при монтаже**

2.4.1 Монтаж датчика должен производиться с соблюдением требований следующих документов:

- а) «Правила устройства электроустановок» (гл. 7.3);
- б) «Правила технической эксплуатации электроустановок потребителей»;
- в) «Электроустановки во взрывоопасных зонах» (гл. ЭЗ.2 ПТЭЭП);
- г) «Инструкция по монтажу электрооборудования, силовых и осветительных сетей взрывоопасных зон» ВСН 332-74/ММСС;
- д) ГОСТ 30852.13-2002;
- е) настоящее РЭ.

2.4.2 Перед монтажом датчик должен быть осмотрен. При этом необходимо обратить внимание на:

- а) маркировку взрывозащиты и предупредительные надписи;
- б) отсутствие повреждений корпуса, электронного блока, стойки, защитных элементов кабелей и ПА датчика;
- в) наличие всех крепёжных элементов (болтов, гаек, шайб и т.д.);
- г) наличие и состояние средств уплотнения кабельного ввода;
- д) наличие и состояние заземляющих устройств.

2.4.3 Электромонтаж датчика должен осуществляться кабелем круглой формы, подводимым в трубе или металлорукаве в соответствии с крепёжным элементом.

2.5.3 При монтаже датчика необходимо проверить состояние взрывозащитных поверхностей деталей, подвергаемых разборке (механические повреждения не допускаются), при необходимости возобновить на них антикоррозионную смазку.

2.5.4 Все крепёжные элементы должны быть затянуты, съёмные детали должны прилегать к корпусу оболочки плотно, насколько это позволяет конструкция датчика.

2.5.5 Детали с резьбовым креплением должны быть завинчены на необходимую длину резьбы и застопорены.

**ВНИМАНИЕ! ПРИМЕНЕНИЕ КАБЕЛЕЙ С ПОЛИЭТИЛЕНОВОЙ ИЗОЛЯЦИЕЙ И В ПОЛИЭТИЛЕНОВОЙ ОБОЛОЧКЕ НЕ ДОПУСКАЕТСЯ!**



Диаметр кабеля должен соответствовать маркировке уплотнительного резинового кольца для него. Уплотнение кабеля должно быть выполнено самым тщательным образом, так как от этого зависит взрывонепроницаемость и герметичность датчика.

2.4.4 Датчик должен быть заземлён с помощью наружного заземляющего зажима, который должен быть выполнен в соответствии с ГОСТ 21130-75. При этом необходимо руководствоваться ПУЭ и инструкцией ВСН 332-74/ММ СС.

После присоединения заземляющего проводника место присоединения должно быть предохранено от коррозии.

## 2.5 Обеспечение взрывозащищённости при эксплуатации

2.5.1 Приёмка датчика в эксплуатацию (в т.ч. опытную) после его монтажа, организация его эксплуатации, выполнение мероприятий по технике безопасности должны производиться в полном соответствии с гл. ЭЗ.2 Электроустановки во взрывоопасных зонах ПТЭЭП. Эксплуатация датчика должна осуществляться таким образом, чтобы соблюдались все требования и параметры, указанные в подразделах «Обеспечение взрывозащищённости при монтаже» и «Обеспечение взрывозащищённости при эксплуатации».

2.5.2 При эксплуатации датчика необходимо следить за состоянием средств, обеспечивающих взрывозащищённость датчика, подвергать их периодическому (в соответствии с установленным порядком) осмотру.

При осмотре датчика следует обратить внимание на:

- отсутствие повреждений корпуса, электронного блока, стойки, защитных элементов кабелей датчика;
- наличие маркировки взрывозащиты и предупредительных надписей (знаки маркировки взрывозащиты и предупредительных надписей должны сохраняться в течение всего срока службы);
- состояние заземляющих устройств (заземляющие элементы должны быть надёжно закреплены и не иметь следов коррозии).

**ВНИМАНИЕ! ЭКСПЛУАТАЦИЯ ДАТЧИКА С ПОВРЕЖДЁННЫМИ ЭЛЕМЕНТАМИ КАТЕГОРИЧЕСКИ ЗАПРЕЩАЕТСЯ.**

2.5.3 Ремонт датчика должен производиться только изготовителем или специализированной организацией в соответствии с РД 16407-89 «Электрооборудование взрывозащищённое. Ремонт» и гл. ЭЗ.2 «Электроустановки во взрывоопасных зонах» ПТЭЭП. По окончании ремонта должны быть проверены параметры взрывозащиты в соответствии с чертежом средств взрывозащиты датчика.

## 2.6 Пуск в работу и работа с датчиком

При пуске в эксплуатацию датчика выполните следующие действия:

- а) проверьте правильность установки и электрических подключений датчика;
- б) проверьте герметичность установки датчика в трубопровод;
- в) включите питание датчика.

Датчик будет готов к работе по истечении 2 с (при каждой подаче питания электронный блок производит тестирование аппаратной части, поля констант и т.п.).

**ВНИМАНИЕ! В УСТРОЙСТВЕ ВЕРХНЕГО УРОВНЯ (ВЫЧИСЛИТЕЛЬ, КОНТРОЛЛЕР И Т.П.) НЕОБХОДИМО УСТАНОВИТЬ ЗНАЧЕНИЕ ВЕСА ВЫХОДНОГО ИМПУЛЬСА ОТ ДАТЧИКА  $K_{\text{ПР}}$  (л/имп) В СООТВЕТСТВИИ С ТАБЛИЦЕЙ 1.**

Значение  $K_{\text{ПР}}$  возможно задать по специальному заказу со значением не менее указанного в таблице 1. Например: 1,0 дм<sup>3</sup>/имп - стандартно для ДРС, ДРС.М и т.п.

### 3 ТЕХНИЧЕСКОЕ ОБСЛУЖИВАНИЕ

Специального технического обслуживания датчика не предусматривается. При необходимости (в зависимости от условий эксплуатации) осмотрите соединительные провода и кабели, наружные поверхности и разъёмные соединения. Операции, связанные с осмотром, производите в соответствии с 2.5.2.

**ВНИМАНИЕ! ЛЮБЫЕ ДЕЙСТВИЯ, СВЯЗАННЫЕ С РАЗБОРКОЙ ДАТЧИКА, ПРОИЗВОДЯТСЯ ТОЛЬКО ИЗГОТОВИТЕЛЕМ ИЛИ СПЕЦИАЛИЗИРОВАННОЙ ОРГАНИЗАЦИЕЙ.**

### 4 ТРАНСПОРТИРОВАНИЕ И ХРАНЕНИЕ

4.1 Датчики транспортируются в заводской упаковке с защитой от атмосферных осадков.

4.2 Датчики в транспортной таре выдерживают воздействие температур от минус 50 до плюс 50 °С и относительной влажности воздуха до 98 % при температуре плюс 35 °С.

4.3 Датчики должны храниться на стеллажах (в упаковке или без неё) в сухом отапливаемом помещении при температуре от плюс 5 до плюс 40 °С и относительной влажности окружающего воздуха до 80 %. Воздух помещения не должен содержать примесей агрессивных паров и газов. Обслуживание датчика во время хранения не предусматривается.

4.4 Срок хранения датчика не более 12 лет.

### 5 ТАРА И УПАКОВКА

5.1 Упаковка датчика производится или в дощатые ящики, или в ящики из листовых древесных материалов, или в ящики из гофрокартона, пластика или других материалов, обеспечивающих сохранность изделий при транспортировке.

Эксплуатационная документация упаковывается вместе с датчиком.

КМЧ упаковывается или вместе с датчиком, или в отдельную тару.

5.2 В каждую тару вкладывается упаковочный лист с указанием наименования, обозначения и количества поставляемых изделий, даты упаковки, подписи ответственного лица и штампа технического контроля предприятия-изготовителя.

### 6 РЕСУРС, СРОКИ СЛУЖБЫ И ХРАНЕНИЯ, ГАРАНТИИ ИЗГОТОВИТЕЛЯ

6.1 Ресурс изделия до первого среднего ремонта 25 000 ч в течение срока службы 12 лет, в том числе, срок хранения пять лет в упаковке изготовителя в складских условиях.

Указанный ресурс, сроки службы и хранения действительны при соблюдении потребителем требований действующей ЭД.

6.2 Гарантийный срок эксплуатации – 24 месяца со дня продажи.

6.3 Гарантийный срок хранения – 12 месяцев.

6.4 В случае обнаружения неисправностей в течение гарантийного срока потребитель должен не позднее 30 дней со дня обнаружения сообщить об этом изготовителю или его сервисной службе с приложением сведений о характере неисправности и дате ее обнаружения.

По вопросам, связанным с качеством датчика, следует обращаться к изготовителю по адресу:

ЗАО Даймет, 625034, г. Тюмень, ул. Домостроителей, 10 строение 2  
тел./факс (3452) 48-05-14, -48-05-31, -34-68-69  
E-mail: [dymet@rambler.ru](mailto:dymet@rambler.ru), [info@dymet.ru](mailto:info@dymet.ru), Web: <http://www.dymet.ru>

## 7 СВИДЕТЕЛЬСТВО О ПРИЁМКЕ

Датчик расхода

ДУМЕТИС-1204М-Н- \_\_\_\_\_ - \_\_\_\_\_ - \_\_\_\_\_ - \_\_\_\_\_ - \_\_\_\_\_ - \_\_\_\_\_ - \_\_\_\_\_  
тип упл. Ду, мм Q<sub>max</sub>, м<sup>3</sup>/ч Ру, МПа кл. т. материал корпуса исполнение

зав. № \_\_\_\_\_ изготовлен и принят в соответствии с действующей нормативной документацией и признан годным для эксплуатации.

Ответственный

за технический контроль: \_\_\_\_\_ М.П.  
Подпись Расшифровка подписи Дата

## 8 ПОВЕРКА

Датчик расхода

ДУМЕТИС-1204М-Н- \_\_\_\_\_ - \_\_\_\_\_ - \_\_\_\_\_ - \_\_\_\_\_ - \_\_\_\_\_ - \_\_\_\_\_ - \_\_\_\_\_  
тип упл. Ду, мм Q<sub>max</sub>, м<sup>3</sup>/ч Ру, МПа кл. т. материал корпуса исполнение

зав. № \_\_\_\_\_ прошёл первичную поверку в соответствии с методикой поверки 1204М.00.00.000 МП и признан годным к эксплуатации в качестве рабочего средства измерений с нормированной погрешностью.

Значение веса выходного импульса \_\_\_\_\_ л

Интервал между поверками датчика – пять лет для датчиков класса 1,5 и восемь лет – для датчиков класса 2,5.

Поверитель: \_\_\_\_\_ М.П., клеймо  
Подпись Расшифровка подписи Дата

Сведения о периодических поверках

Дата	Заводской номер датчика	Срок очередной поверки	Подпись и клеймо поверителя
_____	_____	_____	_____
_____	_____	_____	_____
_____	_____	_____	_____

## ПРИЛОЖЕНИЕ А

(справочное)

Датчик расхода ДУМЕТИС-1204М. Тип уплотнения О.  
Общий вид

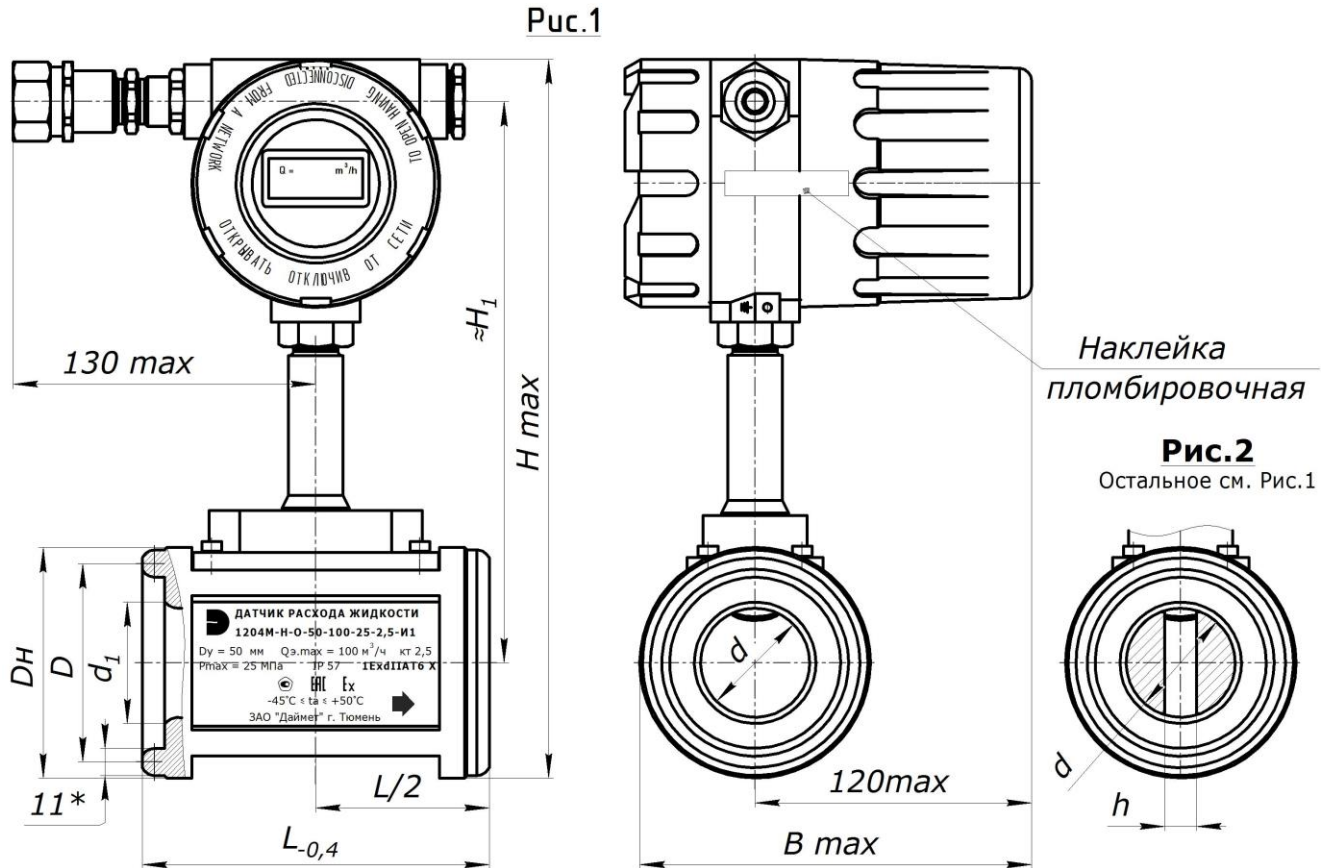


Таблица А.1

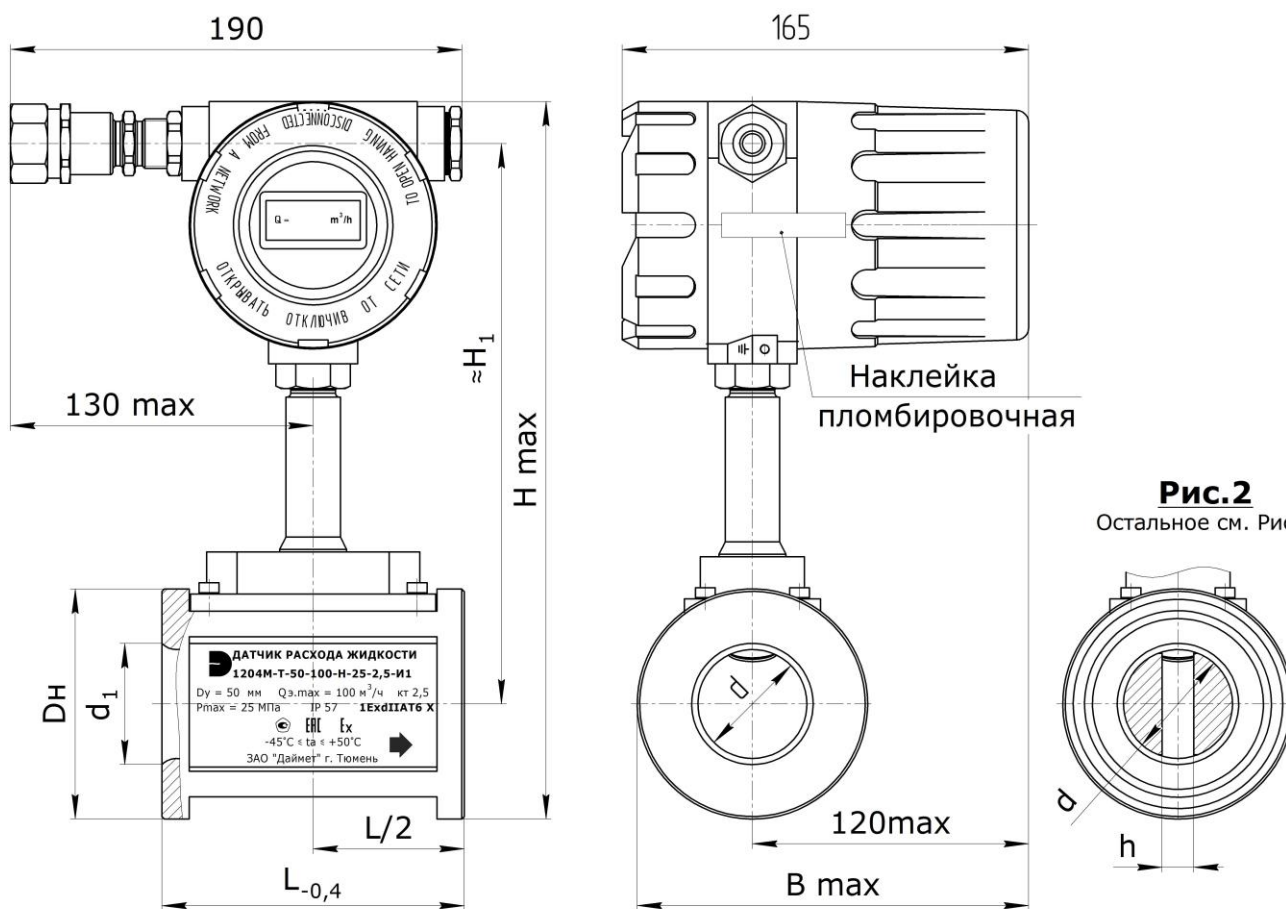
размеры в мм.

Ду	Рис.	Q <sub>д.макс</sub> м <sup>3</sup> /ч	d	d <sub>1</sub>	D	D <sub>H</sub>	L	h	H	H <sub>1</sub>	B	Масса, кг.
50	2	50	44	49	80	93	140	20	280	204	167	9,2
		100										8
65	1	160	56	71	95	109	160	-	325	243	175	10,3
80		250										71
100	2	50	44	49	128	141	160	20	355	256	191	17,6
		100										16
	1	200	71	82	160	-	395	278	208	13,1		
		400	90	102						10,4		
125	1	600	120	136	162	175	160	-	395	278	208	21,8
150		800	140	150	176	190						410

\* В конструкции возможны изменения; .

## ПРОДОЛЖЕНИЕ ПРИЛОЖЕНИЯ А

Датчик расхода ДУМЕТИС-1204М. Тип уплотнения Т.  
Общий вид



**Рис.2**  
Остальное см. Рис.1

Таблица А.2

размеры в мм.

Ду	Рис.	$Q_{\text{max}}$ $\text{м}^3/\text{ч}$	d	$d_1$	$D_H$	L	h	H	$H_1$	B	Масса, кг.
50	2	50	44	49	86	120	20	280	204	167	9,2
		100									8
65	1	160	56	71	109	140	-	325	243	175	10,3
80		250	71	82	115						335
100	2	50	44	49	133	140	20	355	256	191	17,6
		100									16
	1	200	71	82	175		-				395
400		90	102	10,4							
125	1	600	120	136	175	-	410	287	215	21,8	
150		800	140	150	190					28,8	

\* В конструкции возможны изменения.



## ПРИЛОЖЕНИЕ Б

Датчик расхода ДУМЕТИС-1204М-Н.  
Тип уплотнения О.  
Монтаж датчика Р<sub>у</sub> 25 МПа

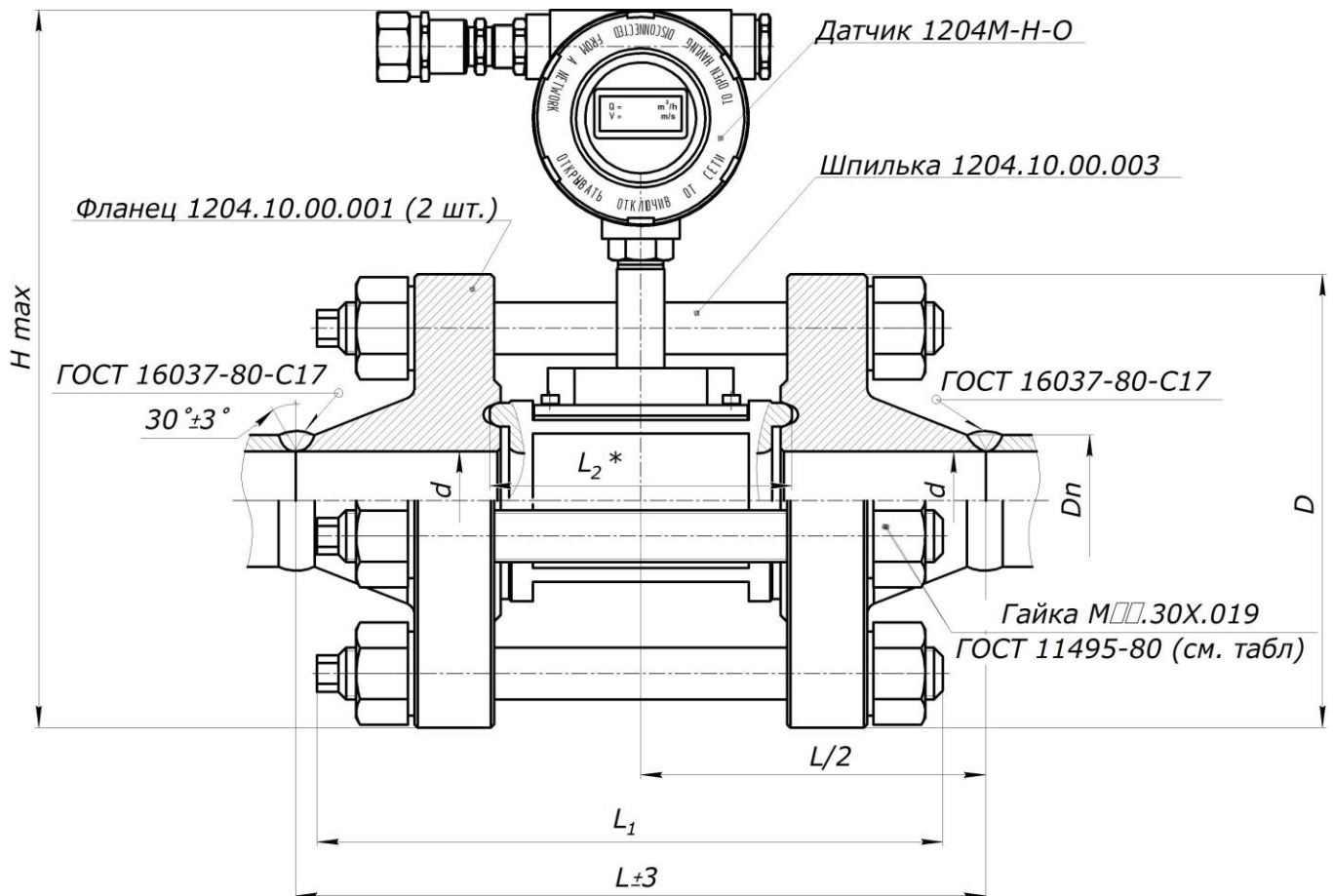


Таблица Б.1

размеры в мм.

Ду	d	Dn	D	L	L <sub>1</sub>	L <sub>2</sub>	H	Гайка М□□.30Х.019		Шпилька	
								Резьба	Кол-во шт.	Резьба	Кол-во п,шт
Ду50	46	61	210	320	290	140	335	М24	16	М24	8
		64,5									
Ду65	68	90	260	370	320	160	400	М27	16	М27	8
Ду80	80	110	265	370							
Ду100	92	116	290	370	340	160	410	М27	16	М27	8
	102	135									
Ду125	130	170	360	396	350	480	М36	16	М36	8	
Ду150	150	196	385	416	370	500	М36	24	М36	12	

\* В конструкции возможны изменения;

**ПРОДОЛЖЕНИЕ ПРИЛОЖЕНИЯ Б**

Датчик расхода ДУМЕТИС-1204М-Н.  
 Тип уплотнения Т.  
 Монтаж датчика Р<sub>у</sub> 25 МПа

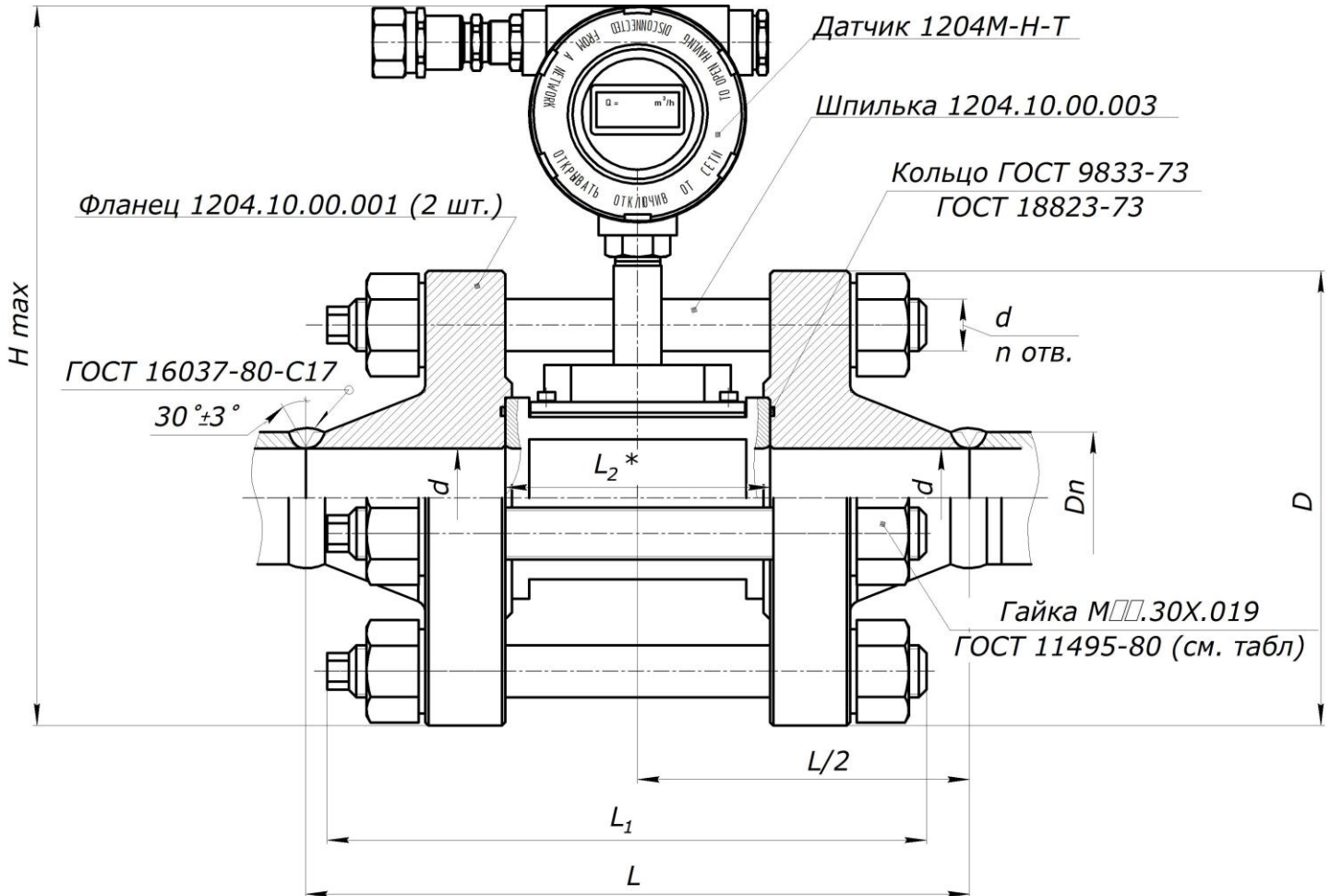


Таблица Б.2

размеры в мм.

Ду	d	Dn	D	L	L <sub>1</sub>	L <sub>2</sub>	H	Гайка М□□.30Х.019		Шпилька		Кольцо ГОСТ 9833-73/ ГОСТ 18823-73
								Резьба	Кол-во шт.	Резьба	Кол-во шт.	
Ду50	46	61	210	320	290	120	335	M24	16	M24	8	065-075-58-2-3
		64,5										
Ду65	68	90	260	365	320	140	400	M27	16	M27	8	085-095-58-2-3
Ду80	80	110	265	370								
Ду100	92	116	290	370	340	140	410	M27	16	M27	8	110-120-58-2-3
	102	135										
Ду125	130	170	360	493	460		480	M36	16	M36	8	150-150-58-2-3
Ду150	150	196	385	500	460		500	M36	24	M36	12	165-175-58-2-3

\* В конструкции возможны изменения;



## ПРИЛОЖЕНИЕ В

Адресация, принятая в ЗАО «Даймет» для протокола ModBus версия RTU.  
Версия документа 1.0.

Адрес	Режим	Под адрес	Описание	Размер
2000h	чтение, запись	2000h (Hi)	Сетевой адрес	1 байт
		2000h (Lo)	Скорость обмена	1 байт
		2001h (Hi)	Четность	1 байт
		2001h (Lo)	Количество стоповых битов	1 байт

Возможные значения:

для 2000h (Hi): от 1 до 255 (0x01 до 0xFF) (0xFF – по умолчанию).

для 2000h (Lo): 1 – 1200 бод, 2 – 2400 бод, 3 – 4800 бод, 4 – 9600 бод, 5 – 19200 бод, 6 – 38400 бод (4 или 0 – по умолчанию).

для 2001h (Hi): 1 – без паритета, 2 – Even, 3 – Odd (1 или 0 – по умолчанию).

для 2001h (Lo): 1 – 1 стоповый бит, 2 – 1,5 стоповых бита, 3 – 2 стоповых бита (1 или 0 – по умолчанию).

Адрес	Режим	Под адрес	Описание	Размер	Тип
2100h	чтение	2100h	Уникальный адрес (номер прибора)	5 байт	
		2102h (Lo)	Версия ПО	1 байт	
		2103h (Hi)	Версия АО	1 байт	
		2103h (Lo)	Код единицы измерения	1 байт	
		2104h	Верхнее значение, м <sup>3</sup> /ч	2 регистра	float
		2106h	Нижнее значение, м <sup>3</sup> /ч	2 регистра	float
		2108h	Время усреднения, мс	2 регистра	float
		2110h	Номер сборки	3 байта	

Адрес	Режим	Под адрес	Описание	Размер	Тип
2200h	чтение	2200h	Статус устройства	2 регистра	float
		2202h	Текущий расход, м <sup>3</sup> /ч	2 регистра	float
		2204h	Скорость ультразвука в среде, м/с	2 регистра	float
		2206h	Накопленный объем	6 регистров	float

Накопленный объем представлен в следующем виде:

первые два регистра – м<sup>3</sup>·10<sup>6</sup>;

вторые два регистра – м<sup>3</sup>;

третьи два регистра – л.

## УПАКОВОЧНЫЙ ЛИСТ

Датчик расхода DYMETIC-1204М-Н- _____ - _____ - _____ - _____ - _____ - _____ - _____ тип усл. $D_y$ , мм $Q_{max}$ , м <sup>3</sup> /ч $P_y$ , МПа кл. т. материал корпуса исполнение зав. № _____
Комплект монтажных частей (код) _____
Дополнительное оборудование (код) _____
Руководство по эксплуатации с паспортом _____ Да, нет
Методика поверки _____ Да, нет



ФЕДЕРАЛЬНОЕ АГЕНТСТВО  
ПО ТЕХНИЧЕСКОМУ РЕГУЛИРОВАНИЮ И МЕТРОЛОГИИ

# СВИДЕТЕЛЬСТВО

об утверждении типа средств измерений

RU.C.29.024.A № 56256

Срок действия до 23 июля 2019 г.

НАИМЕНОВАНИЕ ТИПА СРЕДСТВ ИЗМЕРЕНИЙ  
Датчики расхода "DUMETIC-1204M"

ИЗГОТОВИТЕЛЬ  
ЗАО "Даймет", г. Тюмень

РЕГИСТРАЦИОННЫЙ № 57996-14

ДОКУМЕНТ НА ПОВЕРКУ  
1204М.00.00.000 МП

ИНТЕРВАЛ МЕЖДУ ПОВЕРКАМИ 5 лет - для датчиков класса точности 1,5;  
8 лет - для датчиков класса точности 2,5

Тип средств измерений утвержден приказом Федерального агентства по  
техническому регулированию и метрологии от 23 июля 2014 г. № 1115

Описание типа средств измерений является обязательным приложением  
к настоящему свидетельству.

Заместитель Руководителя  
Федерального агентства

Ф.В. Бульгин



04 ..... 2014 г.

Серия СИ

№ 016115



## ТАМОЖЕННЫЙ СОЮЗ



## СЕРТИФИКАТ СООТВЕТСТВИЯ

№ ТС RU C-RU.ГБ06.В.00338

Серия RU № 0189943

ОРГАН ПО СЕРТИФИКАЦИИ взрывозащищенных средств измерений, контроля и элементов автоматики  
ФГУП «ВНИИФТРИ» (ОС ВСИ «ВНИИФТРИ»)

Адрес: Российская Федерация, 141570, Московская область, Солнечногорский район,  
городское поселение Менделеево; телефон/факс +7 (495) 526-63-03; e-mail: ilvsi@vniiftri.ru

Аттестат аккредитации № РОСС RU.0001.11ГБ06 от 25 апреля 2013 выдан Росаккредитацией

## ЗАЯВИТЕЛЬ

ЗАО «Даймет»

Адрес: Россия, 625002, город Тюмень, улица Циолковского, 1

ОГРН: 1027200849059; телефон/факс: +7(3452)346-869; e-mail: dymet@rambler.ru

## ИЗГОТОВИТЕЛЬ

ЗАО «Даймет»

Адрес: Россия, 625034, город Тюмень, улица Домостроителей, 10, строение 2

## ПРОДУКЦИЯ

Датчики расхода «ДУМЕТИС-1204М»

Технические условия ТУ 4213-022-12540871-2014

Серийный выпуск

КОД ТН ВЭД ТС 9028 20 000 0

## СООТВЕТСТВУЕТ ТРЕБОВАНИЯМ

Технического регламента Таможенного союза ТР ТС 012/2011

«О безопасности оборудования для работы во взрывоопасных средах»

## СЕРТИФИКАТ ВЫДАН НА ОСНОВАНИИ

1. Протокол испытаний № 14.1781 от 15.08.2014

ИЛ ВСИ «ВНИИФТРИ» (№ РОСС RU.0001.21ИП09 до 27 апреля 2015)

2. Акт о результатах анализа состояния производства от 06.06.2014

3. Сертификат соответствия СМК № РОСС RU.С.04ШН.СК.0647 до 04.06.2017

## ДОПОЛНИТЕЛЬНАЯ ИНФОРМАЦИЯ

Условия и сроки хранения, срок службы (годности) - в соответствии с ТУ 4213-022-12540871-2014.

Сертификат действителен с Ех-приложением на трёх листах.

Схема сертификации 1с

СРОК ДЕЙСТВИЯ 08.09.2014 ПО 07.09.2019 ВКЛЮЧИТЕЛЬНО



Руководитель (уполномоченное  
лицо) органа по сертификации

(подпись)

Г.Е. Епихина

(инициалы, фамилия)

Эксперт (эксперт-аудитор)  
(эксперты (эксперты-аудиторы))

(подпись)

Н.С. Ольхов

(инициалы, фамилия)