

ОПИСАНИЕ ТИПА СРЕДСТВА ИЗМЕРЕНИЙ

Расходомеры-счетчики ультразвуковые ИРВИС-РС4М-Ультра

Назначение средства измерений

Расходомеры-счетчики ультразвуковые ИРВИС-РС4М-Ультра (далее - расходомеры-счетчики) предназначены для измерения и индикации объемного расхода и объема при рабочих условиях водорода, гелия, неагрессивных горючих и инертных газов (далее - газы), давления, температуры и вычисления объемного расхода (объема) газов, приведенного к стандартным условиям по ГОСТ 2939-63.

Описание средства измерений

Принцип действия расходомеров-счетчиков основан на измерении разности времени прохождения импульсов ультразвуковых колебаний по направлению движения потока газа и против него. Учет знака разности времени прохождения ультразвуковых колебаний позволяет измерять расход, как в прямом, так в обратном направлениях, реверсивные потоки газа. Возбуждение импульсов производится пьезоэлектрическими преобразователями (далее – ПЭП), установленными на измерительном участке трубопровода, в котором производится измерение расхода газа.

ПЭП работают попеременно в режиме приемник-излучатель и обеспечивают излучение и прием ультразвуковых импульсов. Движение газа вызывает изменение времени полного распространения ультразвуковых сигналов по потоку и против него. Разность времени прямого и обратного прохождения ультразвуковых импульсов пропорциональна скорости движения среды.

Расходомеры-счетчики проводят расчет коэффициента сжимаемости газов для приведения измеренного объемного расхода (объема) к стандартным условиям. Для природного газа коэффициент сжимаемости вычисляется по методам NX-19mod или GERG, рекомендованным ГОСТ 30319.2-96, для свободного нефтяного газа по методам ВНИЦ СМВ или ГСССД МР 113-2003, для других газов – в соответствии с нормативно-справочной документацией на эти газы, в том числе по ГСССД МР 118-2005, ГСССД МР 134-2007 и ГСССД МР135-2007.

Расходомеры-счетчики состоят из первичных преобразователей (далее – ПП), блока интерфейса и питания (далее – БИП), соединительного кабеля (далее – СК), шлюзовой камеры (далее – ШК, для модификаций ИРВИС-РС4М-Ультра-Пр и ИРВИС-РС4М-Ультра-В), а также измерительных участков (далее - ИУ) и устройства подготовки потока (далее - УПП), поставляемых по заказу. В составе расходомеров-счетчиков может быть от одного до четырех ПП.

ПП состоит из первичного преобразователя расхода (далее – ППР), первичного преобразователя давления (далее – ППД), первичного преобразователя температуры (далее – ППТ), блока преобразователя-усилителя (далее – БПУ).

БПУ, используя сигналы с ПЭП, ППТ и ППД, вычисляет температуру, давление, расход измеряемой среды при рабочих и стандартных условиях, объем при стандартных условиях и передает вычисленные значения в БИП.

БИП обеспечивает питание одного или нескольких ПП по искробезопасной цепи, прием данных об измеренных параметрах с одного или нескольких ПП, формирует архивы параметров и событий и хранит их в энергонезависимой памяти, передает информацию по интерфейсам RS232/485 на АСУТП или ПЭВМ.

БИП состоит из корпуса БИП, блока индикации БИ с кнопками управления, барьера искрозащиты БИЗ, специализированного многоканального регистратора информации РИ (далее – РИ), токового интерфейса ТИ, блока питания сетевого БПС, блока питания внешнего БПВ,

адаптера внешнего питания АВП, устройства бесперебойного питания ИРВИС-УБП. Состав БИП зависит от модификации расходомеров-счетчиков.

ИУ и УПП представляют собой отрезки трубопроводов прямой или специальной формы, предназначенные для нормализации потока с целью обеспечения корректности измерений, производимых расходомером-счетчиком.

Расходомеры-счетчики по конструктивному исполнению ПП имеют три модификации: полнопроходную (ИРВИС-РС4М-Ультра-Пп), погружную (ИРВИС-РС4М-Ультра-Пр) и вставную (ИРВИС-РС4М-Ультра-В).

Фотографии общего вида расходомеров-счетчиков представлены на рисунке 1

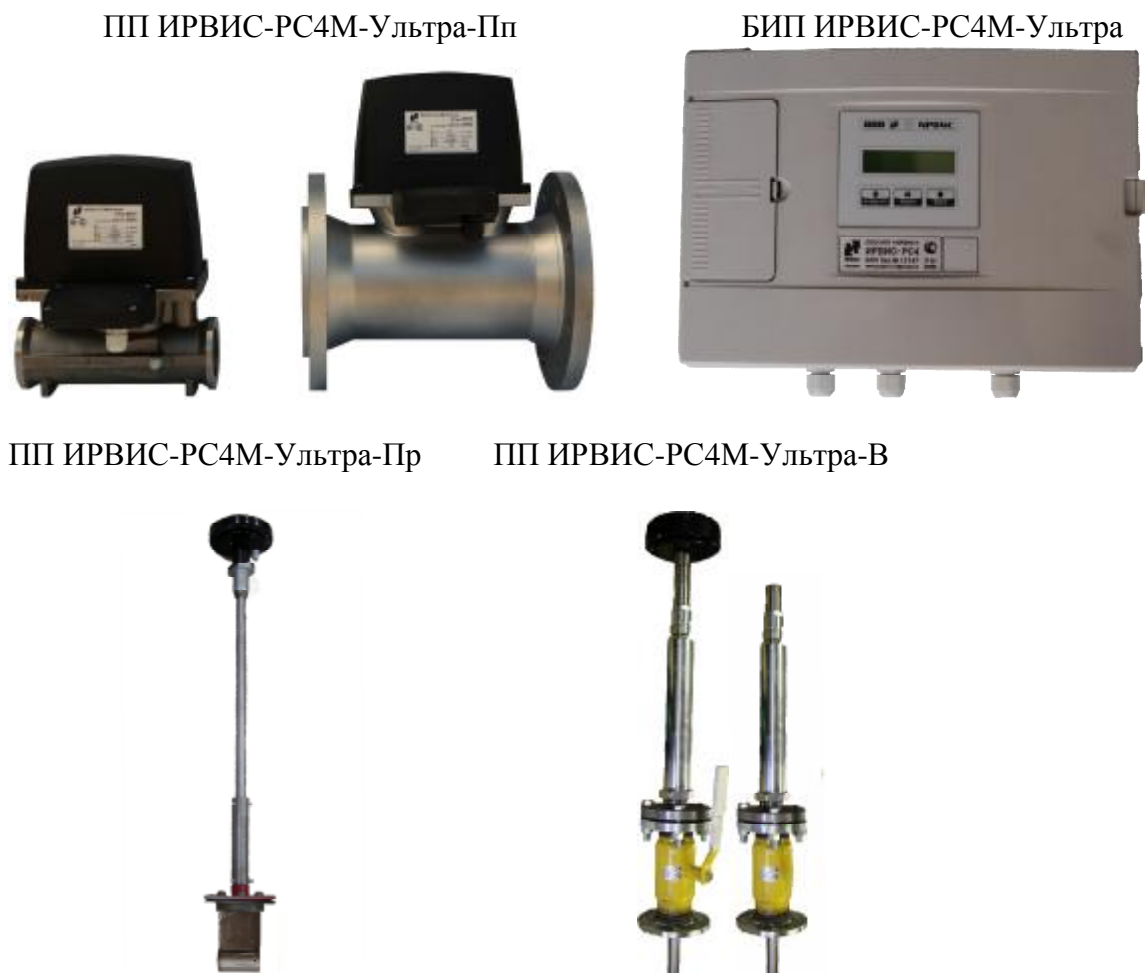


Рисунок 1 - Фотографии общего вида расходомеров-счетчиков

Схема пломбировки расходомеров-счетчиков представлена на рисунке 2.

В расходомерах-счетчиках пломбируются крышка БПУ, клеммная коробка, кабельные вводы, фланцы ШК (для модификаций ИРВИС-РС4М-Ультра-Пр и ИРВИС-РС4М-Ультра-В), крышка БИП, защитная планка БИП.

ИРВИС-РС4М-Ультра ПП

ИРВИС-РС4М-Ультра-Пр

ИРВИС-РС4М-Ультра-В

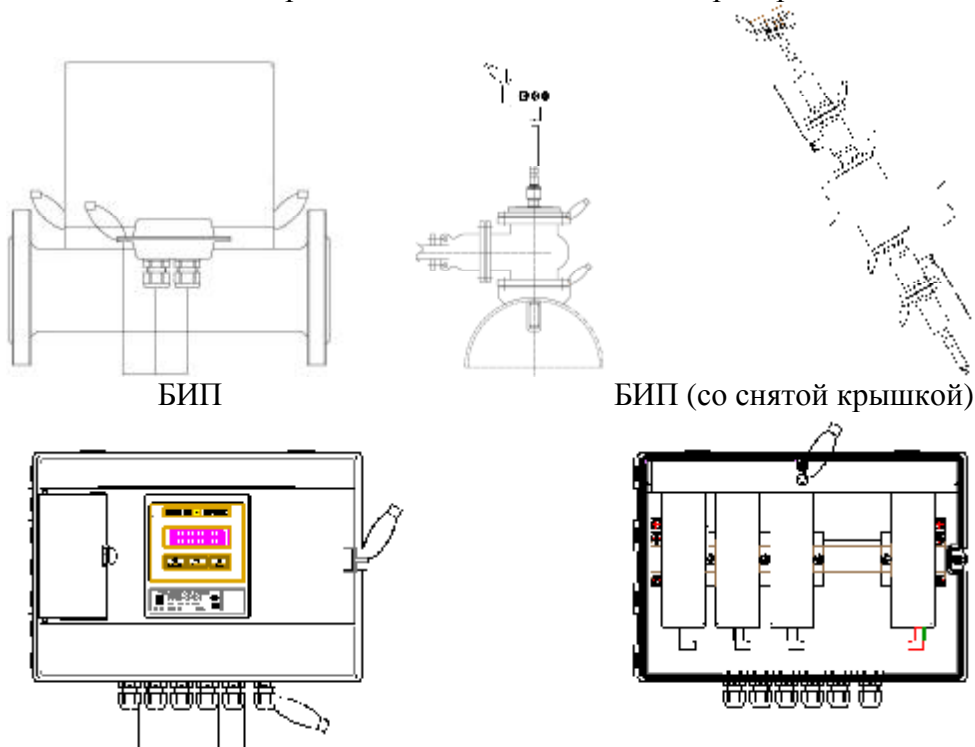


Рисунок 2 - Схема пломбировки расходомеров-счетчиков

Программное обеспечение

Программное обеспечение (далее – ПО) обеспечивает реализацию функций расходомеров-счетчиков.

Защита ПО расходомеров-счетчиков от непреднамеренных и преднамеренных изменений и обеспечение его соответствия утвержденному типу осуществляется путем разделения, идентификации, защиты от несанкционированного доступа. Идентификация ПО расходомеров-счетчиков осуществляется путем отображения на дисплее структуры идентификационных данных. Часть этой структуры, относящаяся к идентификации ПО расходомеров-счетчиков, представляет собой хэш-сумму (контрольную сумму) ПО. Программный код от непреднамеренных и преднамеренных изменений и считываний защищен с помощью log-битов защиты, ведения доступного только для чтения журнала событий.

Таблица 1 - Идентификационные данные ПО

Наименование ПО	Идентификационное наименование ПО ¹⁾	Номер версии ПО ²⁾	Цифровой идентификатор ПО (контрольная сумма)	Алгоритм вычисления цифрового идентификатора ПО
ПО расходомеров-счетчиков одноканальных	РИ	950...969	0xCB93C101	CRC-32
ПО расходомеров-счетчиков многоканальных	РИ	970...999	0x233EAABE	CRC-32

¹⁾ В документации, распечатываемых отчетах, при выводе через интерфейс пользователя, интерфейс связи (RS232, RS485) идентификационное наименование ПО, номер аппаратной комплектации, номер версии ПО могут разделяться знаком «дефис» («-»), идентификационное наименование ПО может выводиться кириллицей («РИ») или латиницей («RI»).

²⁾ Последняя цифра трехзначного номера версии ПО относится к обозначению метрологически незначимой части ПО, по этой причине не влияет на контрольную сумму метрологически значимой части ПО.

Доступ к ПО расходомеров-счетчиков для пользователя закрыт. При изменении установленных параметров (исходных данных) в ПО системы обеспечивается подтверждение изменений, проверка изменений на соответствие требованиям реализованных алгоритмов, при этом сообщения о событиях (изменениях) записываются в журнал событий, доступный только для чтения. Данные, содержащие результаты измерений, защищены от любых искажений путем кодирования.

ПО расходомеров-счетчиков имеет высокий уровень защиты по Р 50.2.077-2014.

Метрологические и технические характеристики

Таблица 2 – Метрологические характеристики

Наименование параметра	Значение параметра				
	Модификация расходомера-счетчика				
	ИРВИС-РС4М-Ультра-ПП-50	ИРВИС-РС4М-Ультра-ПП-80(100)	ИРВИС-РС4М-Ультра-В	ИРВИС-РС4М-Ультра-Пр	
Диапазон измерений объемного расхода газа при рабочих условиях, м ³ /ч	от 0,20 до 3155		от 0,39 до 12000	-	
Диапазон измерений скорости газа, м/с				от 0,057 до 39	
Диапазон измерений температуры, °С	от минус 40 до плюс 60				
Диапазон измерений абсолютного давления, МПа	от 0,05 до 6,3*				
Диаметры условного прохода первичного преобразователя, мм	50, 80, 100		от 50 до 300	от 80 до 2000	
Пределы допускаемой относительной погрешности при измерении объемного расхода (объема) газа при рабочих условиях (при поверке на поверочной установке), %:	$Q_{\text{пор}}^{\text{ру}} < Q \leq Q_{\text{наим}}^{\text{ру}}$	не нормируется	не нормируется	не нормируется	не нормируется
	$Q_{\text{наим}}^{\text{ру}} < Q \leq Q_{\text{пер}}^{\text{ру}}$	$\pm(0,9 + 3,6 \times \frac{Q_{\text{пер}} - Q}{Q_{\text{пер}} - Q_{\text{наим}}}) \times \frac{Q_{\text{наим}}}{Q}$	$\pm(0,9 + 2,1 \times \frac{Q_{\text{пер}} - Q}{Q_{\text{пер}} - Q_{\text{наим}}}) \times \frac{Q_{\text{наим}}}{Q}$	$\pm(1,2 + 5,3 \times \frac{Q_{\text{пер}} - Q}{Q_{\text{пер}} - Q_{\text{наим}}}) \times \frac{Q_{\text{наим}}}{Q}$	$\pm(1,5 + 5 \times \frac{Q_{\text{пер}} - Q}{Q_{\text{пер}} - Q_{\text{наим}}}) \times \frac{Q_{\text{наим}}}{Q}$
	$Q_{\text{пер}}^{\text{ру}} < Q \leq Q_{\text{наиб}}^{\text{ру}}$	$\pm 0,9$	$\pm 0,9$	$\pm 1,2$	$\pm 1,5$

Наименование параметра	Значение параметра			
	Модификация расходомера-счетчика			
	ИРВИС-РС4М-Ультра-ПП-50	ИРВИС-РС4М-Ультра-ПП-80(100)	ИРВИС-РС4М-Ультра-В	ИРВИС-РС4М-Ультра-Пр
Пределы допускаемой относительной погрешности при измерении объемного расхода (объема) газа при рабочих условиях (при имитационном методе поверки), %: $Q_{\text{пер}}^{\text{py}} < Q \leq Q_{\text{наим}}^{\text{py}}$	не нормируется	не нормируется	не нормируется	не нормируется
$Q_{\text{наим}}^{\text{py}} < Q \leq Q_{\text{пер}}^{\text{py}}$	$\pm(0,9 + 3,6 \times \frac{Q_{\text{пер}} - Q}{Q_{\text{пер}} - Q_{\text{наим}}} \times \frac{Q_{\text{наим}}}{Q})$	$\pm(0,9 + 2,1 \times \frac{Q_{\text{пер}} - Q}{Q_{\text{пер}} - Q_{\text{наим}}} \times \frac{Q_{\text{наим}}}{Q})$	$\pm(1,2 + 5,3 \times \frac{Q_{\text{пер}} - Q}{Q_{\text{пер}} - Q_{\text{наим}}} \times \frac{Q_{\text{наим}}}{Q})$	$\pm(2 + 5 \times \frac{Q_{\text{пер}} - Q}{Q_{\text{пер}} - Q_{\text{наим}}} \times \frac{Q_{\text{наим}}}{Q})$
$Q_{\text{пер}}^{\text{py}} < Q \leq Q_{\text{наиб}}^{\text{py}}$	±0,9	±0,9	±1,2	±2
Пределы допускаемой относительной погрешности при измерении температуры, %	±0,25			
Пределы допускаемой относительной погрешности при измерении давления, %	±0,3			
Пределы допускаемой относительной погрешности вычисления объемного расхода (объема) газа, приведенного к стандартным условиям, массы и энергосодержания газа, обусловленной алгоритмом вычислений и его программной реализацией, %	±0,05			

Наименование параметра	Значение параметра			
	Модификация расходомера-счетчика			
	ИРВИС-РС4М-Ультра-ПП-50	ИРВИС-РС4М-Ультра-ПП-80(100)	ИРВИС-РС4М-Ультра-В	ИРВИС-РС4М-Ультра-Пр
<p>Пределы допускаемой основной относительной погрешности при измерении объемного расхода (объема) газа, приведенного к стандартным условиям, массы газа, с учетом погрешностей измерения объемного расхода, давления, температуры и вычисления коэффициента сжимаемости в диапазоне расходов (при поверке на поверочной установке), %:</p> <p>$Q_{\text{пор}}^{\text{су}} < Q \leq Q_{\text{наим}}^{\text{су}}$</p> <p>$Q_{\text{наим}}^{\text{су}} < Q \leq Q_{\text{пер}}^{\text{су}}$</p> <p>$Q_{\text{пер}}^{\text{су}} < Q \leq Q_{\text{наиб}}^{\text{су}}$</p>	не нормируется	не нормируется	не нормируется	не нормируется
	$\pm(1+4 \times \frac{Q_{\text{пер}} - Q}{Q_{\text{пер}} - Q_{\text{наим}}} \times \frac{Q_{\text{наим}}}{Q})$	$\pm(1+2,5 \times \frac{Q_{\text{пер}} - Q}{Q_{\text{пер}} - Q_{\text{наим}}} \times \frac{Q_{\text{наим}}}{Q})$	$\pm(1,5+5,5 \times \frac{Q_{\text{пер}} - Q}{Q_{\text{пер}} - Q_{\text{наим}}} \times \frac{Q_{\text{наим}}}{Q})$	$\pm(1,8+5,2 \times \frac{Q_{\text{пер}} - Q}{Q_{\text{пер}} - Q_{\text{наим}}} \times \frac{Q_{\text{наим}}}{Q})$
	±1	±1	±1,5	±1,8
<p>Пределы допускаемой основной относительной погрешности при измерении объемного расхода (объема) газа, приведенного к стандартным условиям, массы газа, с учетом погрешностей измерения объемного расхода, давления, температуры и вычисления коэффициента сжимаемости в диапазоне расходов (при имитационном методе поверки), %:</p> <p>$Q_{\text{пор}}^{\text{су}} < Q \leq Q_{\text{наим}}^{\text{су}}$</p> <p>$Q_{\text{наим}}^{\text{су}} < Q \leq Q_{\text{пер}}^{\text{су}}$</p> <p>$Q_{\text{пер}}^{\text{су}} < Q \leq Q_{\text{наиб}}^{\text{су}}$</p>	не нормируется	не нормируется	не нормируется	не нормируется
	$\pm(1+4 \times \frac{Q_{\text{пер}} - Q}{Q_{\text{пер}} - Q_{\text{наим}}} \times \frac{Q_{\text{наим}}}{Q})$	$\pm(1+2,5 \times \frac{Q_{\text{пер}} - Q}{Q_{\text{пер}} - Q_{\text{наим}}} \times \frac{Q_{\text{наим}}}{Q})$	$\pm(1,5+5,5 \times \frac{Q_{\text{пер}} - Q}{Q_{\text{пер}} - Q_{\text{наим}}} \times \frac{Q_{\text{наим}}}{Q})$	$\pm(2,5+5 \times \frac{Q_{\text{пер}} - Q}{Q_{\text{пер}} - Q_{\text{наим}}} \times \frac{Q_{\text{наим}}}{Q})$
	±1	±1	±1,5	±2,5

Наименование параметра	Значение параметра			
	Модификация расходомера-счетчика			
	ИРВИС-РС4М-Ультра-ПП-50	ИРВИС-РС4М-Ультра-ПП-80(100)	ИРВИС-РС4М-Ультра-В	ИРВИС-РС4М-Ультра-Пр
Пределы допускаемой относительной погрешности преобразования цифровых сигналов в выходные аналоговые (токовые) по ГОСТ 26.011-80, %	±0,2			
Пределы допускаемой относительной погрешности счетчика времени наработки, %	±0,01			
Пределы дополнительной относительной погрешности при измерении объемного расхода (объема) газа, приведенного к стандартным условиям, массы газа, с учетом погрешностей измерения объемного расхода, давления, температуры и вычисления коэффициента сжимаемости от влияния изменения температуры окружающей среды от (20±5) С в рабочем диапазоне температур, %/10 °С	±0,15			
<p>Примечания</p> <p>*Верхний предел измерения ППД выбирается в зависимости от заказа.</p> <p>$Q_{пор}$ – пороговое значение измеряемого расхода;</p> <p>$Q_{наим}$ – наименьшее значение измеряемого расхода.</p> <p>$Q_{пер}$ – переходное значение измеряемого расхода</p> <p>$Q_{наиб}$ – наибольшее значение измеряемого расхода.</p> <p>Методика определения $Q_{пор}$, $Q_{наим}$, $Q_{пер}$ и $Q_{наиб}$ приведена в технических условиях.</p>				

Таблица 3 – Технические характеристики

Наименование параметра	Значение
Измеряемая среда	природный газ по ГОСТ 5542-87, свободный нефтяной газ, водород, гелий, ацетилен, другие горючие газы, воздух, инертные газы
Условия эксплуатации: -температура, °С ПП БИП -влажность, %, не более -барометрическое давление, кПа	от минус 40 до плюс 45; от минус 10 до плюс 45 ¹⁾ (95 ± 3) при температуре 35 °С от 84 до 106,7
Параметры электрического питания: напряжение питания, В частота, Гц	220 ⁺²² ₋₃₃ 50 ± 1
Потребляемая мощность, Вт, не более	25
Степень защиты по ГОСТ 14254-96	IP54 ²⁾

Наименование параметра	Значение
Устойчивость к воздействию синусоидальных вибраций	– частота синусоидальных вибраций от 10 до 55 Гц; – амплитуда смещения для частоты ниже частоты перехода 0,35 мм.
Маркировка взрывозащиты: - ПП - БИП	1ExibdIICT4X [Exib]IIС
Габаритные размеры, мм, не более: - ПП - БИП	от 260×200×190 до 193×1119×228 250×430×155
Масса, кг, не более - ПП - БИП	от 3,5 до 60 3,5
Средняя наработка на отказ, ч, не менее	80000
Средний срок службы, лет, не менее	15
¹⁾ По специальному заказу возможно исполнение БИП – от минус 40 до плюс 45 °С. ²⁾ Степень защиты БИП в бескорпусном исполнении определяется степенью защиты шкафа (корпуса), в котором он установлен (не менее IP54).	

Знак утверждения типа

наносится на маркировочные таблички, прикрепляемые к ПП и БИП расходомеров-счетчиков методом лазерной гравировки (шелкографии и т.п.) и на титульные листы руководства по эксплуатации типографским способом.

Комплектность средства измерений

Таблица 4 – Комплектность средства измерений

Наименование	Обозначение	Количество	Примечание
Первичный преобразователь ¹⁾	В зависимости от модификации	от 1 до 4 шт.	Количество ПП определяется по заказу.
– ИУ	ИРВС 0101.0000.00 РУ	от 1 до 4 шт.	Поставляется по заказу в составе расходомера-счетчика.
– УПП	ИРВС 7202.0000.00	от 1 до 4 шт.	Поставляется по заказу в составе расходомера-счетчика.
Блок интерфейса и питания, в составе:			
– корпус БИП;	ИРВС 0104.0000.00 ИРВС 2101.0000.000	1 шт. 1 шт.	Поставляется по заказу в составе расходомера-счетчика.
– блок индикации БИ;	ИРВС 1112.0400.00	1 шт.	
– барьер искрозащиты БИЗ;	ИРВС 1112.0200.00	от 1 до 4 шт.	
– блок питания сетевой БПС;	ИРВС 2101.0300.000	1 шт.	Поставляется по заказу в составе расходомера-счетчика в зависимости от комплектации.
– блок питания внешний БПВ;	В зависимости от типа	1 шт.	Поставляется по заказу в составе расходомера-счетчика в зависимости от модификации.
– устройство бесперебойного питания ИРВИС-УБП;	ИРВС 3902.0000.000	1 шт.	Поставляется по заказу в составе ИРВИС-РС4.

Наименование	Обозначение	Количество	Примечание
– адаптер внешнего питания АВП;	ИРВС 3503.0000.000	1 шт.	Поставляется по заказу в составе расходомера-счетчика в зависимости от модификации.
– специализированный многоканальный регистратор РИ;	ИРВС 1112.0100.00	1 шт.	
– токовый интерфейс ТИ	ИРВС 3400.0000.000	от 1 до 4 шт.	
Расходомеры-счетчики ИРВИС-РС4М-Ультра. Паспорт.	ИРВС 9100.0000.00 ПС6	1 экз.	
Расходомеры-счетчики ИРВИС-РС4М-Ультра. Руководство по эксплуатации.	ИРВС 9100.0000.00 РЭ6	1 экз.	На каждые 5 расходомеров-счетчиков, направляемых в один адрес.
Первичный преобразователь температуры. Паспорт.	В зависимости от типа	1 экз.	
Первичный преобразователь температуры. Свидетельство о поверке.	В зависимости от типа	1 экз.	
Соединительный кабель	МКЭШ 5×0,5 ²⁾ ГОСТ 10348-80	10 м	Поставляется по заказу в составе расходомера-счетчика.
		Более 10м	
Пломбировочные стикеры ³⁾	ЗМ 7613	1 комплект	Поставляется по заказу в составе расходомера-счетчика.
Комплект ЗИП: – вставка плавкая ВП-1-2	ОЮО.480.003.ТУ	2 шт.	
Комплект монтажный.	ИРВС 0101.0000.00 ИМ	1 шт.	Поставляется по заказу в составе расходомера-счетчика.
ИУ. Паспорт.	ИРВС 0101.0000.00 ПС	1 экз.	Поставляется по заказу в составе расходомера-счетчика.
CD диск с программным обеспечением.	ИРВС 3900.0000.00	1 шт.	
Комплект «Диспетчеризация ногами».	ИРВС 3901.0000.00	1 комплект.	
ИРВИС-РС4. Инструкция по эксплуатации комплекта «Диспетчеризация ногами».	И9101-204	1 экз.	
Программное обеспечение «ИРВИС-ТП. Диспетчер», в комплекте с нуль-модемным кабелем.	ПО ИРВИС-ТП. Диспетчер. Версия XX	1 шт.	Поставляется по заказу в составе расходомера-счетчика.
Шаблон для монтажа	ИРВС 9100.0000.33	1 шт.	Для модели ИРВИС-РС4М-Ультра-В

¹⁾ ППД интегрирован в состав ПП расходомера-счетчика и не имеет индивидуального паспорта. ППД поверяется в составе расходомера-счетчика. Отдельного свидетельства о поверке ППД не выпускается.

²⁾ Марка кабеля может быть заменена на другую с аналогичными характеристиками;

³⁾ Только для бескорпусного исполнения БИП.

Поверка

Первичная поверка осуществляется по документу ИРВС 9100.0000.00 МП6 «Инструкция. ГСИ. Расходомеры-счетчики ультразвуковые ИРВИС-РС4М-Ультра. Методика поверки», утвержденному ГЦИ СИ ООО «Метрологический центр СТП» в июне 2014 г.

Периодическая поверка осуществляется по документу ИРВС 9100.0000.00 РЭ6 «Расходомеры-счетчики ультразвуковые ИРВИС-РС4М-Ультра. Руководство по эксплуатации. Раздел 5», утвержденному ГЦИ СИ ООО «Метрологический центр СТП» в части «Методика периодической поверки» в июне 2014 г.

Основные средства поверки:

1 Установка поверочная газодинамическая УПГ-10 (Госреестр № 24926-03), диапазон измерения объемного расхода от 0,025 до 12000 м³/ч, пределы допускаемой относительной погрешности ±0,3 %.

2 Частотомер электронно-счетный ЧЗ-63 ДЛИИ2.721.007 ТУ, пределы измерений от 0,1 до 200 МГц, пределы допускаемой относительной погрешности по частоте опорного генератора ±5×10⁻⁷ Гц.

3 Манометры образцовые МО ТУ 25-05-1664, класс точности 0,15, верхние пределы измерения давления: 1,0 кгс/см², 6 кгс/см², 10 кгс/см², 16 кгс/см², 25 кгс/см², 40 кгс/см², 100 кгс/см².

4 Магазин сопротивлений Р4381 по ГОСТ 23737-79, диапазон сопротивлений от 0,01 до 11111,11 Ом, класс точности 0,02/2×10⁻⁶.

5 Мультиметр В7-53, диапазон измерений от 0 до 2 А, пределы допускаемой погрешности ±(0,15+10 ед.мл.р.).

6 Рулетка металлическая по ГОСТ 7502-69 с ценой деления 1 мм, класс точности 3.

7 Ультразвуковой толщиномер ТУЗ-2, пределы измерений от 0,6 до 300 мм, пределы допускаемой абсолютной погрешности ±(0,1+0,005Н), мм, где – Н толщина измеряемого объекта, мм.

8 Штангенциркуль ШЦЦ-III-500-0,01, диапазон измерений от 0 до 500 мм, пределы допускаемой абсолютной погрешности ±0,03 мм.

9 Измеритель влажности и температуры, диапазон измерения влажности от 0 до 99 %, пределы абсолютной погрешности ±2%; диапазон измерения температуры от минус 45 до 60°С, пределы абсолютной погрешности ±0,2°С.

10 ПЭВМ типа IBM PC с программным обеспечением «ИРВИС-ТП».

11 Барометр-анероид БАММ-1, диапазон измерения от 80 до 106 кПа, пределы допускаемой абсолютной погрешности ±250 Па.

12 Калибратор температуры КТ-1, пределы допускаемой абсолютной погрешности воспроизведения температуры ±(0,05+0,0005·|t|), где t – уставка калибратора, °С.

13 Измеритель-регулятор температуры МИТ8.03, предел абсолютной погрешности измерения температуры ±(0,004+10⁻⁵·t), где t – измеряемая температура, °С.

14 Мегаомметр типа М1101М по ГОСТ 23706-93, класс точности 1,0.

Сведения о методиках (методах) измерений

Методика измерений газа изложена в ГОСТ 8.611-2012 «ГСИ. Расход и количество газа. Методика (метод) измерений с помощью ультразвуковых преобразователей расхода».

Методика измерений газа расходомерами-счетчиками модификации ИРВИС-РС4М-Ультра-Пр изложена в ГОСТ 8.361-79 «ГСИ. Расход жидкости и газа. Методика выполнения измерений по скорости в одной точке сечения трубы».

Методика измерений газа расходомерами-счетчиками модификации ИРВИС-РС4М-Ультра-В изложена в «ГСИ. Объемный расход и объем газа. Методика измерений расходомерами-счетчиками ультразвуковыми ИРВИС-РС4-Ультра. ФР.1.29.2011.11472».

Нормативные и технические документы, устанавливающие требования к расходомерам-счетчикам ультразвуковым ИРВИС-РС4М-Ультра

1 ГОСТ 8.618-2006 ГСИ. Государственная поверочная схема для средств измерений объемного и массового расходов газа.

2 ГОСТ 26.011-80 Средства измерений и автоматизации. Сигналы тока и напряжения электрические непрерывные входные и выходные.

3 ГОСТ 14254-96 Степени защиты, обеспечиваемые оболочками (код IP).

4 ГОСТ 8.611-2012 Расход и количество газа. Методика (метод) измерений с помощью ультразвуковых преобразователей расхода.

5 ГОСТ Р 52931-2008 Приборы контроля и регулирования технологических процессов. Общие технические условия.

6 ГОСТ Р 8.615-2005 ГСИ. Измерения количества извлекаемых из недр земли нефти и нефтяного газа.

7 ГОСТ Р 8.741-2011 ГСИ. Объем природного газа. Общие требования к методикам измерений.

8 Расходомеры-счетчики ультразвуковые ИРВИС-РС4М-Ультра. Технические условия. ИРВС 9100.0000.00 ТУ6.

Рекомендации по областям применения в сфере государственного регулирования обеспечения единства измерений

- при выполнении государственных учетных операций;
- при осуществление торговли.

Изготовитель

ООО НПП «ИРВИС»

420021, РТ, г. Казань, ул. Парижской коммуны, 25/39.

Тел./Факс: (843) 212-56-31, 212-56-30.

<http://www.gorgaz.ru> e-mail: 1@gorgaz.ru

Испытательный центр

ГЦИ СИ ООО «Метрологический центр СТП»

Республика Татарстан, 420107, г. Казань, ул. Петербургская 50, корп. 5,

Телефон: (843)214-20-98, факс: (843)227-40-10,

E-mail: office@ooostp.ru, <http://www.ooostp.ru>

Аттестат аккредитации ГЦИ СИ ООО «Метрологический центр СТП» по проведению испытаний средств измерений в целях утверждения типа № 30151-11 от 01.10.2011 г.

Заместитель

Руководителя Федерального
агентства по техническому
регулированию и метрологии

Ф.В. Булыгин

М.п. «____»_____2014 г.