



DK46 - DK800

Руководство по эксплуатации

Ротаметр

Все права сохранены. Запрещается воспроизведение настоящего документа, или любой его части, без предварительного письменного разрешения KROHNE Messtechnik GmbH.

Подлежит изменениям без предварительного уведомления.

Авторское право 2015 принадлежит
KROHNE Messtechnik GmbH - Ludwig-Krohne-Str. 5 - 47058 г. Дуйсбург (Германия)

1	Правила техники безопасности	5
1.1	Назначение прибора.....	5
1.2	Сертификаты.....	5
1.3	Указания изготовителя по технике безопасности	6
1.3.1	Авторское право и защита информации	6
1.3.2	Заявление об ограничении ответственности.....	6
1.3.3	Ответственность за качество изделия и гарантийные обязательства	7
1.3.4	Информация по документации	7
1.3.5	Используемые предупреждающие знаки и графические обозначения	8
1.4	Указания по безопасности для обслуживающего персонала	8
2	Описание прибора	9
2.1	Комплектность поставки.....	9
2.2	Исполнения прибора	10
2.3	Типовая табличка.....	11
2.4	Кодовое обозначение	12
3	Монтаж	13
3.1	Указания по монтажу	13
3.2	Хранение	13
3.3	Условия монтажа	14
3.3.1	Монтаж в трубопроводе.....	14
3.3.2	Монтаж на панели	14
4	Электрический монтаж	15
4.1	Правила техники безопасности	15
4.2	Предельный выключатель	15
4.3	Параметры предельного выключателя.....	17
4.4	Минимальный зазор между двумя предельными выключателями	18
4.5	Рабочие характеристики реле	18
4.6	Обращение функции предельного выключателя.....	19
4.7	Подключение заземления	20
4.8	Степень защиты	20
5	Пуско-наладочные работы	21
5.1	Ввод в эксплуатацию	21

6	Техническое обслуживание	22
<hr/>		
6.1	Техническое обслуживание	22
6.2	Замена измерительного конуса	23
6.3	Доступность запасных частей	24
6.4	Доступность сервисного обслуживания	24
6.5	Возврат прибора изготовителю	24
6.5.1	Информация общего характера	24
6.5.2	Образец бланка, прилагаемого к прибору в случае возврата (для снятия копии)	25
6.6	Утилизация	25
7	Технические характеристики	26
<hr/>		
7.1	Принцип работы	26
7.2	Технические характеристики	27
7.3	Габаритные размеры и вес	30
7.4	Диапазоны измерения	32
7.5	Регуляторы перепада давления	35
8	Примечания	39
<hr/>		

1.1 Назначение прибора



Осторожно!

Полная ответственность за использование измерительных приборов в соответствии с назначением и условиями применения, с учетом коррозионной устойчивости материалов по отношению к среде измерения, лежит исключительно на пользователе.



Информация!

Данное устройство относится к группе 1, классу А, как указано в стандарте CISPR11:2009. Оно предназначено для промышленного использования. В других эксплуатационных условиях не исключено возникновение сложностей при обеспечении электромагнитной совместимости вследствие кондуктивных и излучаемых помех.



Информация!

Производитель не несет ответственности за неисправность, которая является результатом ненадлежащего использования или применения изделия не по назначению.

Ротаметры предназначены для измерения газов, паров и жидкостей.

В частности, данные расходомеры подходят для измерения следующих сред:

- Жидкости
- Углеводороды
- Вода
- Химические вещества с низкой коррозионной активностью
- Промышленные газы



Опасность!

Если измерительные приборы используются во взрывоопасных зонах, следуйте дополнительным указаниям по монтажу и эксплуатации, приведенным в руководстве по оборудованию взрывозащищенно исполнени .



Осторожно!

Не используйте продукты с абразивными свойствами или высокой вязкостью.

1.2 Сертификаты



Расходомер соответствует нормативным требованиям следующих директив ЕС:

- Директива 97/23/ЕС по оборудованию, работающему под давлением - пункт ЗВ
- Директива по ЭМС 2004/108/ЕС для приборов с электрическими опциями
- Директива АТЕХ 94/9/ЕС для оборудования, используемого во взрывоопасных зонах

Изготовитель удостоверяет успешно пройденные испытания устройства путем предоставления Декларации соответствия СЕ.

1.3 Указания изготовителя по технике безопасности

1.3.1 Авторское право и защита информации

Данные, представленные в настоящем документе, подбирались с большой тщательностью. Тем не менее, мы не гарантируем, что его информационное наполнение не содержит ошибок, является полным или актуальным.

Информационное наполнение и иные материалы в составе настоящего документа являются объектами авторского права. Участие третьих лиц также признается таковым. Воспроизведение, переработка, распространение и иное использование в любых целях сверх того, что разрешено авторским правом, требует письменного разрешения соответствующего автора и/или производителя.

Изготовитель во всех случаях старается соблюсти авторское право других лиц и опираться на работы, созданные внутри компании, либо на доступные для общего пользования труды, не охраняемые авторским правом.

Подборка персональных данных (таких как названия, фактические адреса, либо адреса электронной почты) в документации производителя по возможности всегда осуществляется на добровольной основе. Исходя из целесообразности, мы при любых обстоятельствах стараемся использовать продукты и услуги без предоставления каких-либо персональных данных.

Подчеркиваем, что передача данных по сети Интернет (например, при взаимодействии посредством электронной почты), может подразумевать бреши в системе безопасности. Обеспечение полноценной защиты таких данных от несанкционированного доступа третьих лиц не всегда представляется возможным.

Настоящим строго воспрещается использование контактных данных, публикуемых в рамках наших обязательств печатать выходные данные, в целях отправки нам любой информации рекламного или информационного характера, если таковая не была запрошена нами напрямую.

1.3.2 Заявление об ограничении ответственности

Изготовитель не несет ответственность за всякий ущерб любого рода, возникший в результате использования его изделия, включая прямые, косвенные, случайные, присуждаемые в порядке наказания и последующие убытки, но не ограничиваясь ими.

Настоящее заявление об ограничении ответственности не применяется в случае, если производитель действовал намеренно, либо проявил грубую небрежность. В случае, если любая применяемая правовая норма не допускает таких ограничений по подразумеваемым гарантиям, либо не предусматривает исключения ограничения определенного ущерба, Вы можете, если данная правовая норма распространяется на Вас, не подпадать под действие некоторых или всех перечисленных выше заявлений об ограничении ответственности, исключений или ограничений.

На любой приобретенный у изготовителя продукт распространяются гарантийные обязательства согласно соответствующей документации на изделие, а также положениям и условиям нашего договора о купле-продаже.

Производитель оставляет за собой право вносить в содержание своих документов, в том числе и в настоящее заявление об ограничении ответственности, изменения любого рода, в любой момент времени, на любых основаниях, без предварительного уведомления и в любом случае не несет никакой ответственности за возможные последствия таких изменений.

1.3.3 Ответственность за качество изделия и гарантийные обязательства

Ответственность за надлежащее использование устройства в соответствии с его функциональным назначением возлагается на пользователя. Изготовитель не признает никакой ответственности за последствия ненадлежащего применения со стороны пользователя. Некорректный монтаж и эксплуатация устройств (систем) с нарушением установленных режимов влечет за собой утрату гарантии. При этом действуют соответствующие «Типовые положения и условия», которые формируют основу договора купли-продажи.

1.3.4 Информация по документации

Во избежание травмирования пользователя или вывода прибора из строя следует в обязательном порядке прочесть содержащиеся в настоящем документе материалы и соблюдать действующие государственные стандарты, требования, нормы и правила техники безопасности, в том числе и по предупреждению несчастных случаев.

Если настоящий документ составлен на иностранном языке, при возникновении сложностей с пониманием данного текста, мы рекомендуем обратиться за содействием в ближайшее региональное представительство. Производитель не несет ответственности за любой ущерб или вред, вызванный некорректной интерпретацией положений настоящего документа.

Настоящий документ предоставляется с целью оказания содействия в организации такого эксплуатационного режима, который позволит безопасно и эффективно применять данный прибор. Кроме того, в документе приводятся требующие особого внимания аспекты и предупредительные меры по обеспечению безопасности, которые представлены ниже в виде графических символов-пиктограмм.

1.3.5 Используемые предупреждающие знаки и графические обозначения

Предупреждения относительно безопасного пользования обозначаются следующими символами.



Опасность!

Настоящая информация относится к непосредственным рискам при работе с электричеством.



Опасность!

Данный предупреждающий знак относится к непосредственной опасности получения ожогов в результате контакта с источником тепла или с горячими поверхностями.



Опасность!

Данный предупреждающий знак относится к непосредственным рискам, возникающим при эксплуатации этого измерительного прибора во взрывоопасных зонах.



Опасность!

В обязательном порядке соблюдайте данные предупреждения. Даже частичное несоблюдение этого предупреждающего знака может повлечь за собой серьезный ущерб здоровью вплоть до летального исхода. Кроме того, имеет место риск возникновения серьезных неисправностей самого измерительного прибора, либо элементов технических сооружений и технологического оборудования пользователя.



Внимание!

Пренебрежение данным предостережением относительно безопасного пользования и даже частичное его несоблюдение представляют серьезную опасность для здоровья. Кроме того, имеет место риск возникновения серьезных неисправностей самого измерительного прибора, либо элементов технических сооружений и технологического оборудования пользователя.



Осторожно!

Несоблюдение настоящих указаний может повлечь за собой серьезные неисправности самого измерительного прибора, либо элементов технических сооружений и технологического оборудования пользователя.



Информация!

Данные указания содержат важную информацию по погрузочно-разгрузочным работам, переноске и обращению с прибором.



Официальное уведомление!

Настоящее примечание содержит информацию по законодательно установленным предписаниям и стандартам.



• ОБРАЩЕНИЕ С ПРИБОРОМ

Данный символ обозначает все указания к действиям и операциям, которые пользователю надлежит выполнять в определенной предписанной последовательности.

➔ РЕЗУЛЬТАТ

Настоящий символ относится ко всем важным последствиям совершенных ранее действий и операций.

1.4 Указания по безопасности для обслуживающего персонала



Внимание!

Как правило, допускается монтировать, вводить в действие, эксплуатировать и обслуживать производимые изготовителем измерительные устройства исключительно силами уполномоченного на эти виды работ персонала, прошедшего соответствующее обучение.

Настоящий документ предоставляется с целью оказания содействия в организации такого эксплуатационного режима, который позволит безопасно и эффективно применять данный прибор.

2.1 Комплектность поставки



Информация!

Тщательно обследуйте картонную тару на наличие повреждений или признаков небрежного обращения. Проинформируйте о повреждениях перевозчика и региональный офис фирмы-изготовителя.



Информация!

Сверьтесь с упаковочной ведомостью на предмет получения груза в полной комплектации в соответствии с заказанными позициями.



Информация!

Обратите внимание на Δ у прибора и убедитесь в том, что поставленный соответствует заказанным спецификациям. Проверьте правильность напряжения Δ значение которого выбито на Δ е.

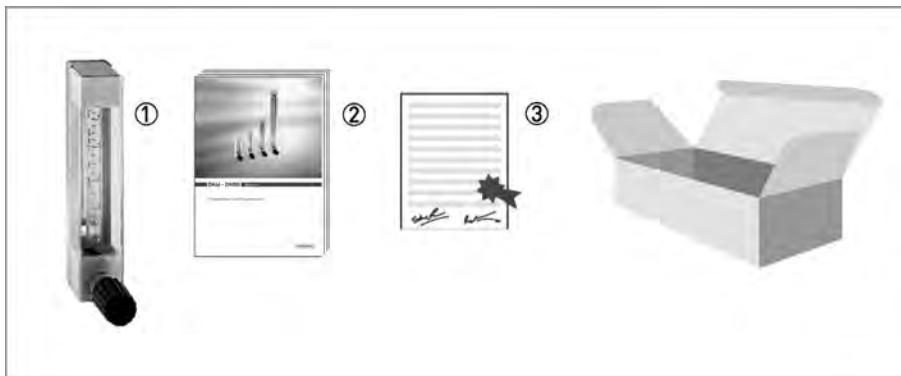


Рисунок 2-1: Комплект поставки

- ① Расходомер в Δ исполнении
- ② Руководство
- ③ Сертификаты, сертификат калибровки (поставляются только под заказ)

2.2 Исполнения прибора



Рисунок 2-2: Исполнения прибора

- ① DK46 с клапаном, общая длина 111 мм
- ② DK47 с клапаном, общая длина 196 мм
- ③ DK48 с клапаном, общая длина 346 мм
- ④ DK800 с клапаном, общая длина 146 мм



Рисунок 2-3: DK47 с регуляторами перепада давления

- ① DK47 с регулятором давления на входе
- ② DK47 с регулятором давления на выходе

2.3 Типовая табличка



Информация!

Обратите внимание на Δ у прибора и убедитесь в том, что поставленный Δ соответствует заказанным спецификациям. Проверьте правильность напряжения Δ значение которого выбито на Δ е.

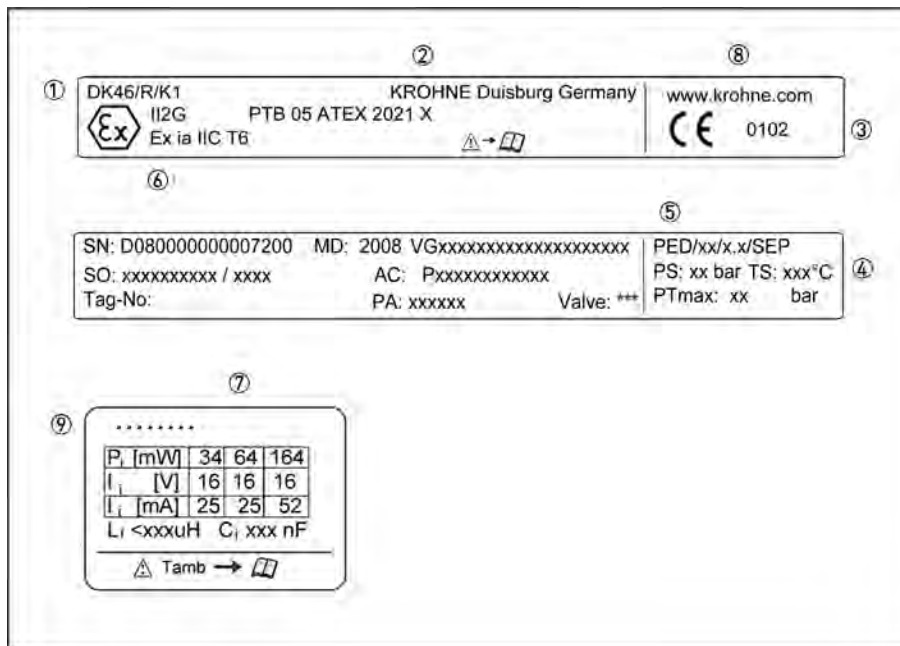


Рисунок 2-4: Типовые таблички (примеры)

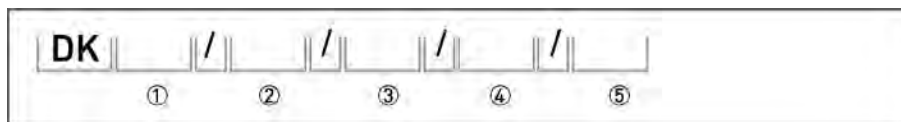
- ① Тип измерительного прибора
- ② Производитель
- ③ Δ Δ Δ Δ ATEX
- ④ Расчетные данные: номинальная температура и давление
- ⑤ Данные директиве Δ Δ Δ Δ Δ
- ⑥ Данные по взрывозащите
- ⑦ Характеристики электрического подключения
- ⑧ Веб-сайт KROHNE

Дополнительная маркировка на измерительном приборе:

- SN - серийный номер
- SO - номер заказа / позиция
- Vx [Δ] Δ номер технологической позиции / идентификатор точки измерения
- MD - Дата изготовления
- PA - Заказ KROHNE
- Vx - Шифр продукта
- AC - код товара

2.4 Кодовое обозначение

Наименование кода состоит из следующих элементов:



① R - со встроенным регулятором перепада давления вход (только DKR46)

② Тип устройства

- 46 - общая длина измерительного конуса 65 мм
- 47 - общая длина измерительного конуса 150 мм
- 48 - общая длина измерительного конуса 300 мм
- 800 - общая длина измерительного конуса 100 мм

③ Материал для верхних и нижних креплений

- N - латунь
- R - нержавеющая сталь
- PV -

④ Регуляторы перепада давления

- RE - Регулятор давления на входе
- RA - регулятор давления на выходе

⑤ K1 - один предельный выключатель / K2 - два предельных выключателя

* Позиции, которые не нужны, исключаются (нет пустых позиций)

3.1 Указания по монтажу



Информация!

Тщательно обследуйте картонную тару на наличие повреждений или признаков небрежного обращения. Проинформируйте о повреждениях перевозчика и региональный офис фирмы-изготовителя.



Информация!

Сверьтесь с упаковочной ведомостью на предмет получения груза в полной комплектации в соответствии с заказанными позициями.



Информация!

Обратите внимание на у прибора и убедитесь в том, что поставленный соответствует заказанным спецификациям. Проверьте правильность напряжения значение которого выбито на е.

3.2 Хранение

- Храните прибор в сухом защищенном от пыли месте.
- Избегайте воздействия прямых лучей солнца.
- Храните прибор в оригинальной упаковке.
- Для стандартных приборов допустимая температура хранения составляет от -40 до +80°C / до +176°F.

3.3 Условия монтажа

3.3.1 Монтаж в трубопроводе



Осторожно!

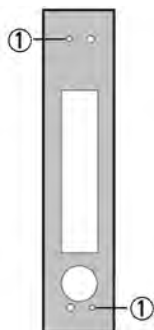
При монтаже устройства в трубопровод необходимо соблюдать следующие указания:

- *Ротаметр необходимо устанавливать в вертикальном положении (принцип измерения). Направление потока снизу вверх. Рекомендации по установке также см. в директиве VDE/VDI 3513, лист 3.*
- *Перед подключением продуйте или промойте ведущие к устройству трубы.*
- *Перед установкой устройства трубы для газовых потоков следует высушить.*
- *Используйте соединения, которые соответствуют версии прибора.*
- *Устанавливайте соединения измерительного устройства с трубами на одной оси, чтобы избежать возникновения в них механических напряжений.*
- *При необходимости трубопровод следует установить на опоры, чтобы снизить передачу вибрации на измерительный прибор.*
- *Не прокладывайте сигнальные кабели совместно с кабелями питания.*

3.3.2 Монтаж на панели

В панели нужно вырезать отверстие, как показано на рисунке (см. раздел "Технические характеристики", абзац "Абсолютный размер").

Чтобы смонтировать прибор на панели, нужно слегка ослабить два винта ① на лицевой панели измерительного прибора. Прибор устанавливается в вырез на панели спереди, выравнивается и фиксируется двумя винтами ①.



4.1 Правила техники безопасности



Опасность!

Проведение любых работ, связанных с электрическим монтажом оборудования, допускается только при отключенном электропитании. Обратите внимание на значения напряжения, приведенные на \bar{A} у прибора!



Опасность!

Соблюдайте действующие в стране нормы и правила работы и эксплуатации электроустановок!



Опасность!

На приборы, которые эксплуатируются во взрывоопасных зонах, распространяются дополнительные нормы безопасности. Обратитесь к документации на приборы взрывозащищенного исполнения.



Внимание!

Региональные правила и нормы по охране труда подлежат неукоснительному соблюдению. К любым видам работ с электрическими компонентами средства измерений допускаются исключительно специалисты, прошедшие соответствующее обучение.



Информация!

Обратите внимание на \bar{A} у прибора и убедитесь в том, что поставленный прибор соответствует заказанным спецификациям. Проверьте правильность напряжения \bar{A} значение которого выбито на \bar{A} е.

4.2 Предельный выключатель

На расходомере может быть установлено не более двух предельных выключателей. Предельный выключатель, в зависимости от конструкции, может выполнять функцию моностабильного или бистабильного реле.

Моностабильная функция:

Релейный импульс поступает тогда, когда поплавков проходит точку переключения, вне зависимости от направления движения.

Бистабильная функция:

Переходит в другое стабильное состояние, как только поплавок проходит через точку переключения.

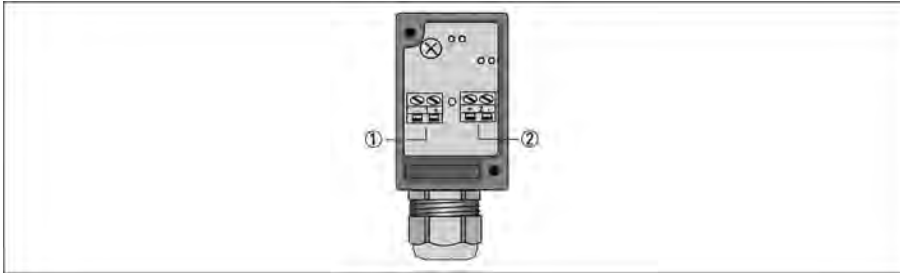
Пример (бистабильное реле):

Поплавок выше предельного значения: выходной сигнал "высокий уровень"

Поплавок ниже предельного уровня: выходной сигнал "низкий уровень"

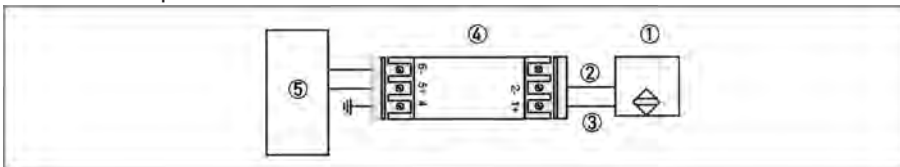
Схемы переключения и характеристики электрических подключений разных предельных выключателей см в разделе "Технические данные - Предельные выключатели"

Подключение предельного выключателя - 2-проводной выключатель NAMUR



- ① Предельный выключатель низкого уровня - к контакту 1
 - ② Предельный выключатель высокого уровня - к контакту 2
- В клеммной коробке находится модуль фильтра ЭМС.

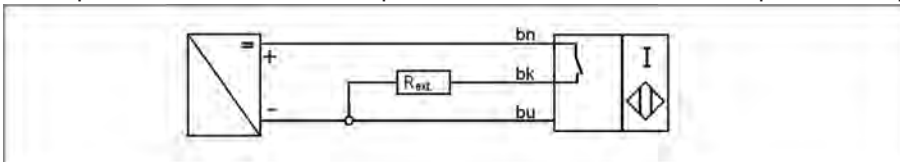
Электрическое подключение предельных выключателей - 2-проводной NAMUR, без клеммной коробки



- ① Предельный выключатель (без клеммной коробки)
- ② Синий кабель -
- ③ Коричневый кабель +
- ④ Внешний ЭМС-фильтр
- ⑤ Приемник

При подключении к ЭМС-фильтру контакт заземления необходимо подключить к задней рейке расходомера.

Электрическое подключение предельного выключателя - 3-проводной транзистор



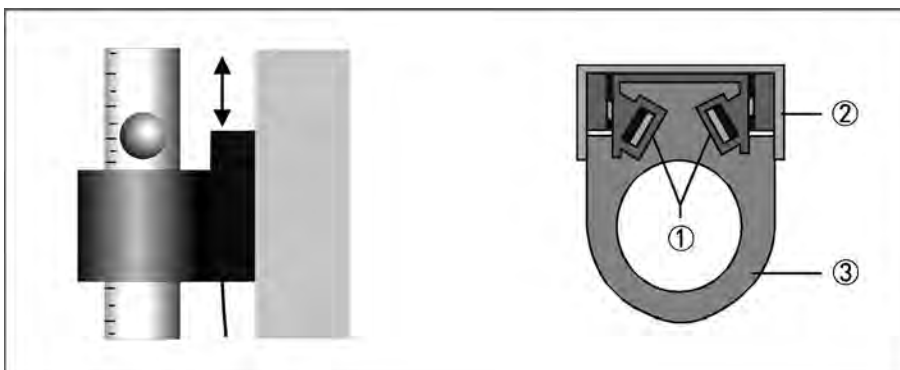
- bn - коричневый: напряжение питания +
- bk - черный - переключатель
- bu - синий - напряжение питания -

4.3 Параметры предельного выключателя



Необходимо выполнить следующее (DK.././K):

- Снять оба прижимных винта ①
- Установить на место предельный выключатель, сдвинув его по мерному стеклу
- Воспользоваться двумя прижимными винтами ①, чтобы закрепить предельный выключатель ③ на задней рейке ② измерительного прибора.
- После монтажа установить на место защитную крышку.



Если монтаж осуществляется на уже смонтированной ранее системе, измерительное стекло нужно снять. См раздел "Техническое обслуживание".



Осторожно!

При настройке предельного выключателя нужно прокладывать кабель с осторожностью, чтобы не повредить его.

При установке избегайте наклонного положения предельного выключателя, иначе стекло может быть повреждено.

Соединительный провод предельного выключателя проводится через отверстие в основании прибора и герметизируется.

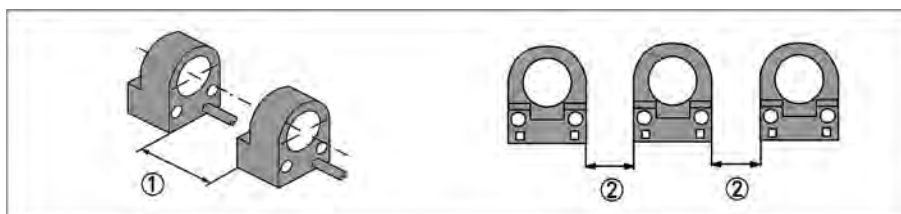
При установке бистабильных предельных выключателей с наружным ЭМС-фильтром в отдельном корпусе с контактной рейкой DIN нужно соблюдать следующие правила:

ЭМС-фильтр и задняя рейка расходомера должна быть гальванически соединена и заземлена.

Барьер с гальванической изоляцией для контактных и бесконтактных переключателей и со средствами управления искробезопасного контура необходим для эксплуатации предельных выключателей NAMUR.

4.4 Минимальный зазор между двумя предельными выключателями

Если в одном приборе используются два предельных выключателя, а также если два расходомера с предельными выключателями располагаются в непосредственной близости друг к другу, следует выдерживать минимальный зазор, чтобы предельные выключатели не влияли друг на друга.



Минимальный зазор	2-проводной NAMUR		3-проводной транзистор	
	①	16 мм	0,63"	45 мм
②	6 мм	0,236"	30 мм	1,18"

4.5 Рабочие характеристики реле

Предельный выключатель NAMUR, моностабильный:

Поплавок за пределами предельного выключателя: сигнал ≥ 3 мА

Поплавок внутри предельного выключателя (в центре): сигнал ≤ 1 мА

Предельный выключатель NAMUR, бистабильный

Вне зависимости от положения поплавка: после прохождения положения ① сигнал ≥ 3 мА

Предварительное условие: поплавок за границами предельного выключателя.



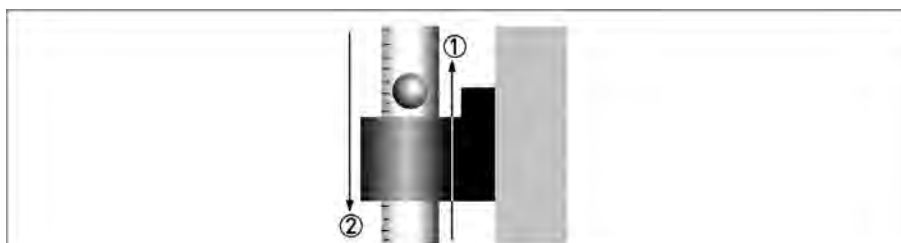
Информация!

Для надлежащего монтажа после подачи питания на систему бистабильное реле NAMUR должно пройти по одному разу через положения ① и ②.

3-проводной предельный выключатель (транзистор)

Вне зависимости от положения поплавка: после прохождения положения ② сигнал ≤ 1 В

Предварительное условие: поплавок за границами предельного выключателя.



4.6 Обращение функции предельного выключателя

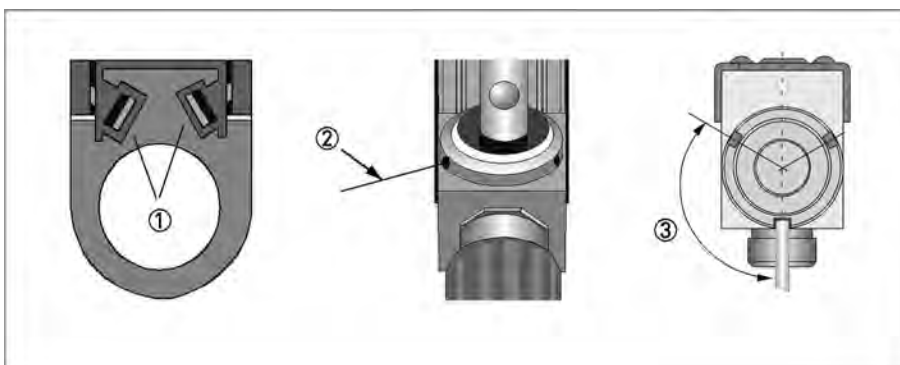
Бистабильные предельные выключатели можно перевести из замкнутого начального состояния в разомкнутое.

Чтобы это сделать, нужно иметь достаточно длинный заранее изготовленный соединительный кабель.

Во время установки и настройки реле нужно проследить за тем, чтобы кабель не был поврежден при прокладке.



- ослабить клеммный винт ①
- После этого повернуть натяжной винт ② против часовой стрелки, чтобы ослабить его
- Теперь измерительное стекло вместе с предельным выключателем
- Предельный выключатель повернуть на 180°
- После этого установить измерительное стекло на место.
- Натяжной винт ② затянуть
- При помощи шпильки НАтянуть натяжной винт на 4-5 оборотов шагом 120° ③ по часовой стрелке.



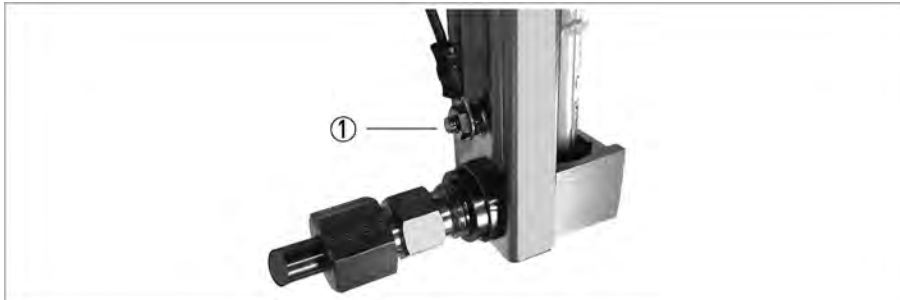
Осторожно!

Во избежание повреждения стекла необходимо следить за тем, чтобы измерительное стекло точно центрировано между прокладками.

До запуска расходомера нужно проверить его на отсутствие утечек.

4.7 Подключение заземления

Измерительная секция заземляется на задней рейке ① (резьба M4). Это соединение гарантирует только электростатическое соединение прибора и не соответствует требованиям эквипотенциального соединения.



Опасность!

Кабель заземления не должен передавать какое бы то ни было наведенное напряжение. Не используйте данный провод для заземления какого-либо другого электрооборудования.

4.8 Степень защиты

Предельный выключатель с соединительным корпусом соответствует всем требованиям, предъявляемым к пылевлагозащите степени IP65.



В связи с изложенным выше необходимо соблюдать следующие требования:

- Использовать только оригинальные уплотнительные прокладки. Они должны быть чистыми и не иметь повреждений. При наличии повреждений прокладки следует заменить.
- Используемые электрические кабели должны быть целыми и соответствовать нормативным требованиям.
- Кабель должен быть проложен так, чтобы перед вводом в прибор образовалась петля ③ для защиты от попадания влаги в корпус прибора.
- Кабельные уплотнения ② должны быть затянуты.
- Закройте неиспользуемые кабельные уплотнения специальными заглушками ①.



Опасность!

После выполнения с прибором всех работ по обслуживанию и профилактике должна быть вновь обеспечена указанная степень защиты.

5.1 Ввод в эксплуатацию



Осторожно!

При запуске расходомера необходимо соблюдать следующие указания:

- Сравните текущее рабочее давление и температуру в системе с техническими характеристиками на \dot{A} e (PS и TS); эти предельные значения не должны быть превышены.
- Проверьте совместимость материалов.
- Закройте игольчатый клапан на расходомерах.
- Медленно откройте отсечной клапан вверху и внизу расходомера.
- При работе с жидкостями следует аккуратно слить всю жидкость из труб.
- При работе с газами повышайте давление медленно.
- Не допускайте ударов поплавка (например, вызванных электромагнитными клапанами), так как подобное воздействие может привести к повреждению измерительной секции или поплавка.
- Откройте игольчатый клапан на расходомере и задайте необходимый расход.
- Верхний край поплавка отмечает считываемое значение расхода:

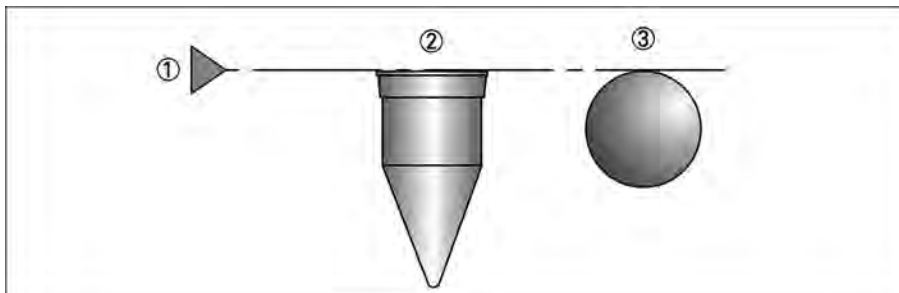


Рисунок 5-1: Линия снятия показаний

- ① Линия снятия показаний
- ② Поплавок формы AIII
- ③ Поплавок шариковый

6.2 Замена измерительного конуса



- Закройте клапаны, расположенные перед прибором и за ним.
- Закройте игольчатый клапан
- Вытолкните защитную крышку вверх и снимите ее, перемещая к фронтальной части.
- Поверните натяжной винт ① против часовой стрелки, чтобы ослабить его
Приборы с верхними и нижними крепежными деталями, изготовленными из ПВХ, (DK.../PV) имеют натяжной винт, установленный на головной части прибора (шестигранный ключ $\hat{\Delta}$). Для ослабления этого винта нужно сделать примерно 1 полный оборот. Измерительное стекло можно вынуть спереди.

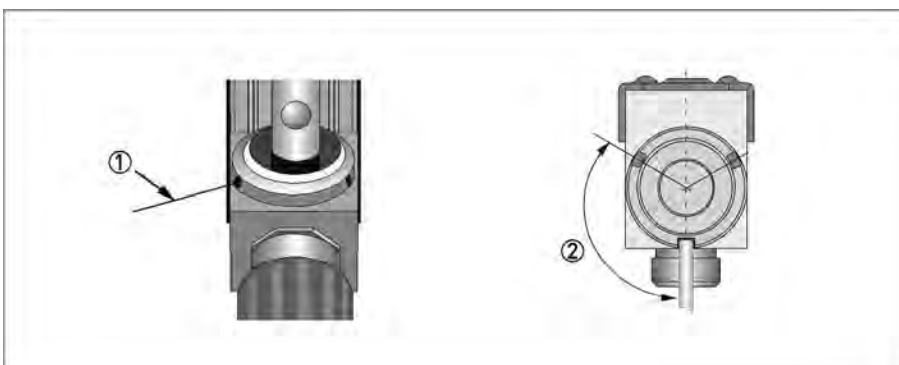


Рисунок 6-1: Техническое обслуживание



Осторожно!
При этом возможна утечка остаточного газа или жидкости!



- Монтаж выполняется в обратном порядке
- Натяжной винт ① затягивается вручную
- При помощи шпильки $\hat{\Delta}$ затягивается натяжной винт на 4-5 поворотов с шагом 120° ② по часовой стрелке.



Осторожно!
Во избежание повреждения стекла нужно следить за тем, чтобы измерительное стекло было точно центрировано между прокладками.

До запуска расходомера нужно проверить его на отсутствие утечек.

6.3 Доступность запасных частей

Изготовитель придерживается основополагающего принципа, согласно которому функционально оправданный набор необходимых запасных частей для каждого измерительного прибора или всякого важного дополнительного устройства должен быть доступен для заказа в период, равный годам после поставки последней партии данного типа оборудования.

Настоящая норма распространяется исключительно на запасные части, которые подвергаются износу при нормальных условиях эксплуатации.

6.4 Доступность сервисного обслуживания

Производитель предлагает целый ряд услуг по поддержке заказчика в период после истечения гарантийного срока. Под этими услугами подразумевается ремонт, техническая поддержка и обучение.



Информация!

Более подробную информацию можно получить в ближайшем региональном представительстве фирмы.

6.5 Возврат прибора изготовителю

6.5.1 Информация общего характера

Изготовитель тщательно подошел к процессам производства и испытаний данного измерительного прибора. При условии, что в ходе монтажа и в период эксплуатации соблюдаются положения настоящего руководства по эксплуатации, вероятность возникновения каких-либо проблем незначительна.



Осторожно!

Тем не менее, в случае необходимости возврата прибора для обследования и ремонтных работ просьба в обязательном порядке обратить внимание на следующие положения:

- Согласно нормативным актам по охране окружающей среды и положениям законодательства по гигиене труда и технике безопасности на производстве, производитель уполномочен производить обработку, диагностику и ремонт возвращённых устройств только в случае, если таковые эксплуатировались на рабочих продуктах, не представляющих опасности для персонала и окружающей среды.
- Это означает, что изготовитель вправе производить сервисное обслуживание данного устройства исключительно при условии, если к комплекту сопроводительной документации приложен приведенный далее сертификат (смотрите следующий раздел), подтверждающий безопасность эксплуатации прибора.



Осторожно!

Если прибор эксплуатировался на токсичных, едких, легковоспламеняющихся, либо вступающих в опасные соединения с водой средах, просим:

- проверить и обеспечить, при необходимости, за счет проведения промывки или нейтрализации, очистку всех полостей прибора от таких опасных веществ,
- приложить к комплекту сопроводительной документации на прибор сертификат, подтверждающий безопасность эксплуатации устройства, и указать в нем используемый рабочий продукт.

6.5.2 Образец бланка, прилагаемого к прибору в случае возврата (для снятия копии)



Осторожно!

Во избежание любого риска для наших сотрудников по сервисному обслуживанию доступ к данному заполненному бланку должен быть обеспечен без необходимости открытия упаковки с возвращённым прибором.

Организация:	Адрес:
Отдел:	Ф.И.О.:
Тел.:	Факс и/или Email:
№ заказа изготовителя или серийный №:	
Данный прибор эксплуатировался на следующей рабочей среде:	
Данная среда:	радиоактивна
	вступает в опасные соединения с водой
	токсична
	является едким веществом
	огнеопасна
	Подтверждаем, что все полости прибора проверены и не содержат таких веществ.
	Подтверждаем проведение промывки и нейтрализации всех полостей устройства.
Настоящим подтверждаем, что при возврате прибора любые оставшиеся в нём вещества и субстанции не представляют опасности для человека или окружающей среды.	
Дата:	Подпись:
Печать:	

6.6 Утилизация



Осторожно!

Утилизацию следует осуществлять в соответствии с действующими в государстве законодательными актами.

Раздельный сбор отработанного электрического и электронного оборудования в Европейском Союзе:



Согласно директиве 2012/19/ЕС оборудование мониторинга и контроля, имеющее маркировку WEEE и достигшее окончания срока службы, **не допускается утилизировать вместе с другими отходами.**

Пользователь должен доставить отработанное электрическое и электронное оборудование в пункт сбора для его дальнейшей переработки или отправить на локальное предприятие или в уполномоченное представительство компании.

7.1 Принцип работы

Расходомер работает по принципу измерения с помощью поплавка.

Измерительное устройство состоит из стеклянного конуса, в котором поплавок свободно перемещается вверх и вниз. Рабочая среда движется через расходомер от основания кверху.

Поплавок саморегулируется, поэтому действующая на него выталкивающая сила A , профильное сопротивление W и его собственный вес G находятся в равновесии: $G = A + W$.

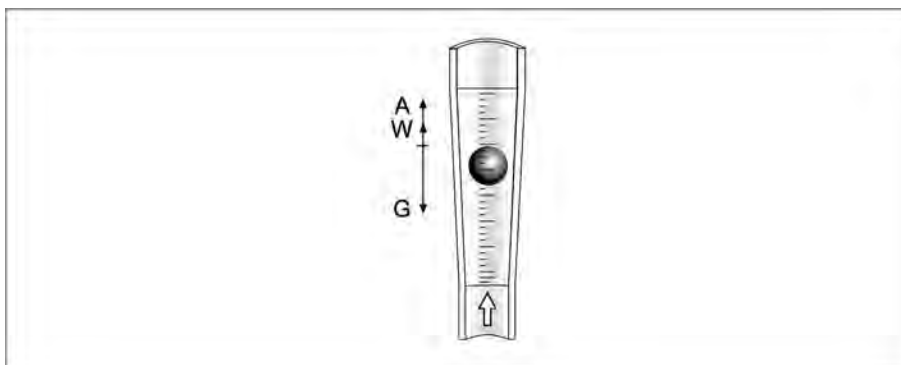


Рисунок 7-1: Принцип работы

Высота поплавка отмечается на шкале измерительного стекла и указывает величину расхода.

Верхний край поплавка отмечает линию считывания значения расхода.

7.2 Технические характеристики



Информация!

- Приведенные ниже данные распространяются на общие случаи применения. Если требуются данные, имеющие отношение к конкретной рабочей позиции, следует обратиться в региональное представительство нашей фирмы.
- Дополнительная информация (сертификаты, специализированный инструментарий, программное обеспечение...) и полный пакет документации на изделие доступны для загрузки бесплатно с Интернет-сайта (в разделе "Download Center" - "Документация и ПО").

Измерительная система

Область применения	Измерение расхода жидкостей и газов
Метод работы / принцип измерения	Принцип измерения переменного сечения
Изм параметр	
Первичная измеряемая величина	Положение поплавка
Вторичная измеряемая величина	Рабочий и стандартный объемный расход

Точность измерений

Директива	VDI / VDE 3513, 2 ($q_G = 50\%$)
DK46	4,0%
DK47	2,5%
DK48	1,0%
DK800	2,5%

Условия эксплуатации

Температура	
Макс. рабочая температура TS	-5...+100°C / +23...+212°F
Давление	
Рабочее давление PS	Директива 97/23/ЕС по оборудованию, работающему под давлением
Испытательное давление PT	Директива 97/23/ЕС по оборудованию, работающему под давлением
Макс. ое рабочее избыточное давление PS при TS = 100°C / 212°F:	
DK.../R (верхние и нижние крепежные детали из нержавеющей стали)	10 бар ①
DK.../N (верхние и нижние крепежные детали из латуни)	10 бар ①
DK.../PV (верхние и нижние крепежные детали из ПВДФ)	4 бар / 58 фунт/кв.дюйм изб

Условия монтажа

рямой участок	Á	Á	ÁÁ		т
---------------	---	---	----	---	---

① более высокие давления по заказу

Материалы

Верхний узел крепления, нижний узел крепления	Хромоникелевая сталь 1.4404 / 316 L, никелированная латунь, ПВДФ ①
Верхний узел крепления, нижний узел крепления (дополнительно)	Хастеллой®
Измерительная труба	Боросиликатное стекло
Поплавок (шариковый)	CrNi сталь 1.4401 / 316
Варианты поплавка	Стекло, ПОМ, титан, хастеллой® С4
Поплавок АIII	Хромоникелевая сталь 1.4404 / 316 L, алюминий, полипропилен (ПП)
Измерительное устройство	CrNi сталь 1,4571 / 316 Ti
Золотник	CrNi сталь 1,4404 / 316 L
Прокладки (стандартные)	ПТФЭ или фторкаучук
Прокладки (дополнительные)	ПТФЭ / перфторкаучук, ПТФЭ / СКЭП
Прокладки (дополнительные)	СКЭП, перфторкаучук
Защитная крышка	Поликарбонат

① верхние фитинги и хвостовики из ПВДФ А

DK48D

Температура

Максимальная температура среды $T_{\text{ср}}$	-5...+100°C	+23...+212°F
Максимальная $T_{\text{ср}}$ с предельными выключателями	Á5...+65°C	Á23...+149°F
Макс. окружающая температура $T_{\text{окр.}}$	Á20...+100°C	Á4...+212°F
Максимальная $T_{\text{ср}}$ с предельными выключателями	Á20...+65°C	Á4...+149°F
Другие значения температуры по запросу.		

Технические данные предельных выключателей

Присоединительная клемма	Клеммная коробка M16 x 1,5				
Диапазон уплотнения	3...7 мм - 0,12...0,28"				
Предельный выключатель	I7R2010-NL	I7R2015-NL	I7R2010-N	I7R2015-N	RB15-14-E2
	RC10-14-N3	RC15-14-N3	RC10-14-N0	RC15-14-N0	
Диаметр кольца	10 мм	15 мм	10 мм	15 мм	15 мм
Функция переключателя	бистабильный	бистабильный	моностабильный	моностабильный	бистабильный
NAMUR	да	да	да	да	нет
Схема подключения	2-проводн	2-проводн	2-проводн	2-проводн	3-проводн
Номинальное напряжение U_0	8 В пост. тока	8 В пост. тока	8 В пост. тока	8 В пост. тока	
Потребляемый ток	Ток 1 мА при прохождении ↓ ①		3 мА - поплавок вне зоны		
Потребляемый ток	Ток 3 мА при прохождении ↑ ②		1 мА - поплавок в зоне предельного переключателя		
Рабочее напряжение U					10...30 В пост. тока
Рабочий ток I					0...100 мА
Ток холостого хода I					20 мА
Выходное U_a - прохождение ↓					1 В пост. тока или менее ②
Выходное U_a - прохождение ↑					$\geq U_b - 3 \Delta U$ ②

① Для приборов с клапаном в верхней части (на выходе) и приборов с регулятором перепада давления на выходе функция обратная!

② Для приборов с клапаном в верхней части (на выходе) и приборов с регулятором давления на выходе функция обратная!

Область применения предельных выключателей

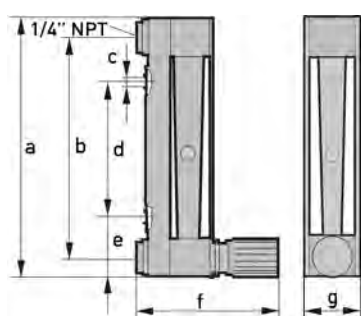
DK46, DK47, DK800		DK48	
Поплавок	Диаметр кольца	Номер конуса	Диаметр кольца
∅ 4 мм / 0,158"	10 мм / 0,394"	G13,11	-
∅ 6 мм / 0,236"	15 мм / 0,591"	G14,06	-
∅ 8 мм / 0,315"	-	G14,08	-
		G15,07	10 мм / 0,394"
		G15,09	10 мм / 0,394"
		G15,12	10 мм / 0,394"
		G16,08	10 мм / 0,394"
		G16,12	10 мм / 0,394"
		G17,08	15 мм / 0,591"
		G17,12	15 мм / 0,591"
		G18,06	-
		G18,08	-
		G18,12	-

Предельные выключатели с кольцом диаметром 15 мм в качестве максимального контакта могут использоваться только для измерения расхода воды до 60 л/ч или 2400 стандартных кубических футов воздуха в час (имеется в виду наружный диаметр измерительного стекла).

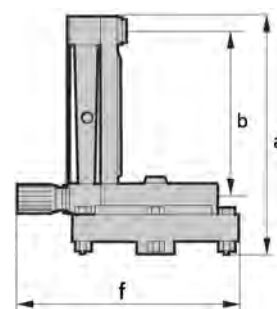
7.3 Габаритные размеры и вес

Габаритные размеры

Устройство	a		b ± 0,25		d		f прикл.	
	[мм]	["]	[мм]	["]	[мм]	["]	[мм]	["]
DK46	111	4,37	90	3,55	45	1,77	82	3,2
DKR46	136	5,36	90	3,55	-	-	125	4,92
DK800	146	5,75	125	4,92	80	3,15	82	3,2
DK47	196	7,72	175	6,89	130	5,12	82	3,2
DK48	346	13,6	325	12,8	280	11,0	82	3,2

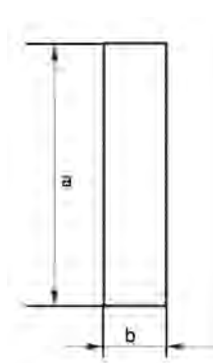


c = 4,3 мм / 0,169"
e = 33 мм / 1,3"
f прикл. 82 мм / 3,2"
g = 28 мм / 1,1"

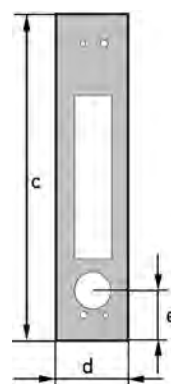


Габаритные размеры выреза в панели и защитного стекла

Устройство	a		c	
	[мм]	["]	[мм]	["]
DK46	128	5,04	145	5,71
DK800	163	6,42	180	7,09
DK47	213	8,39	230	9,06
DK48	363	14,3	380	15,0



b = 32 мм / 1,26"



d = 40 мм / 1,58"
e = 27,5 мм / 1,08"

Вес

	DK46		DK800		DK47		DK48	
	[кг]	[фунт]	[кг]	[фунт]	[кг]	[фунт]	[кг]	[фунт]
Вес	0,4	0,88	0,5	1,1	0,6	1,3	0,7	1,5
Вес с регулятором	2,1	4,6	2,2	4,9	2,3	5,1	2,4	5,3

Технологические присоединения

Стандартное исполнение	Внутренняя резьба 1/4 дюйм NPT
Опции	G $\frac{1}{4}$, Ermeto 6 или 8, трубные соединения 6 или 8 мм, Dilo, Gyrolok, Swagelok ①

① другие соединения по

7.4 Диапазоны измерения

Диапазоны измерения DK(R)46 - DK47 - DK800

Диапазон измерения: 10 : 1
 Номинальный поток: Значения = 100%
 Вода: 20°C [68°F]
 Воздух: 20°C [68°F], 1,2 бар абс
 З"Í ĤÁ Ñ Ĥўюйм абс]

Формы поплавков:



Шарик

AlII 4-H

Материал поплавка: CrNi сталь

		Вода						Воздух					
∅ поплавок		DK46		DK47		DK800		DK(R)46		DK47		DK800	
[мм]	["]	[л/час]	[гал/ч]	[л/час]	[гал/ч]	[л/час]	[гал/ч]	[нл/ч]	станд. куб. фут в час	[нл/ч]	станд. куб. фут в час	[нл/ч]	станд. куб. фут в час
4	0,158	2,5	0,65	-	-	2,5	0,65	5 ①	0,22 ①	-	-	5 ①	0,18 ①
		-	-	-	-	-	-	8 ①	0,3 ①	-	-	8 ①	0,3 ①
		-	-	-	-	-	-	16	0,6	16 ①	0,6	16	0,6
		-	-	-	-	-	-	40	1,5	40	1,5	40	1,5
		-	-	-	-	-	-	60	2,2	100	3,8	60	2,2
6	0,236	5	1,3	5	1,3	5	1,3	100	3,8	250	9,5	100	3,8
		12	3,0	12	3,0	12	3,0	250	9,5	500	19	250	9,5
		25	6,5	25	6,5	25	6,5	500	19	800	30	500	19
		40	11	40	11	40	11	800	30	-	-	800	30
		60 ②	16 ②	60	16	60	16	1200 ②	45 ②	-	-	1000	38
		100 ②	25 ②	100	25	100	25	-	-	-	-	1800	65
		-	-	-	-	120	30	-	-	-	-	2400	90
		-	-	-	-	160	42	-	-	-	-	3000	110
		-	-	-	-	-	-	-	-	-	-	4000	140
8	0,315	120 ②	30 ②	-	-	-	-	-	-	-	-	-	-
		160 ②	42 ②	-	-	-	-	-	-	-	-	-	-

① с поплавком AlII 4-H

② не для DKR46

**Информация!**

Рабочее давление для жидкостей должно превышать перепад давления минимум в два раза, а для газов - не менее чем в 5 раз! Указанные величины падения давления действительны для воды и воздуха при максимальном расходе. Другие значения расхода по запросу. Преобразование информации для других сред или рабочих параметров (давление, температура, плотность, вязкость) выполняется при помощи метода расчета, соответствующего требованиям директивы VDI /VDE 3513

Диапазоны измерения DK48

Диапазон измерения: 10 : 1
 Номинальный поток: Значения = 100%
 Вода 20°C [68°F]
 Воздух: 20°C [68°F], 1,013 бар абс
 [14,7 фунт/кв.дюйм абс]

Форма поплавка:



AIII

Материал ▶	Вода		Воздух					
	Нержавеющая сталь		Полипропилен (PP)		Алюминий		Нержавеющая сталь	
Номер конуса	[л/час]	[гал/ч]	[нл/ч]	[станд. куб. фут в час]	[нл/ч]	[станд. куб. фут в час]	[нл/ч]	[станд. куб. фут в час]
G 13,11 ①	0,4	0,1	-	-	7	0,25	16	0,6
G 14,06	0,6	0,16	-	-	12	0,45	25	0,95
G 14,08	1	0,25	-	-	20	0,75	40	1,5
G 15,07	1,6	0,4	-	-	30	1,1	60	2,2
G 15,09	2,5	0,65	-	-	40	1,5	90	3,5
G 15,12	4	1,0	-	-	60	2,2	140	5,0
G 16,08	6	1,6	-	-	100	3,7	200	7,5
G 16,12	10	2,5	-	-	160	6,0	300	11
G 17,08	16	4,0	-	-	250	9,0	500	19
G 17,12	25	6,5	-	-	400	15	800	30
G 18,06	40	10	400	15	600	22	1200	45
G 18,08	63	16	600	22	1000	37	2000	75
G 18,12	100	25	1000	37	1600	60	3000	110

① пониженная точность: 2,5 %



Информация!

Рабочее давление для жидкостей должно превышать перепад давления минимум в два раза, а для газов - не менее чем в 5 раз! Указанные величины падения давления действительны для воды и воздуха при максимальном расходе. Другие значения расхода по запросу. Преобразование информации для других сред или рабочих параметров (давление, температура, плотность, вязкость) выполняется при помощи метода расчета, соответствующего требованиям директивы VDI /VDE 3513

Нормальные условия при измерении расхода газов:

Измерение расхода газов выполняется в следующих единицах:

Нл/ч или нм³/ч: объемный расход нормальн \dot{A} 0°C, 1,013 бар абс (DIN 1343)

Станд. куб. футы в минуту или станд. куб. футы в час: объемный расход стандартн \dot{A} 15°C, 1,013 бар абс (ISO 13443)

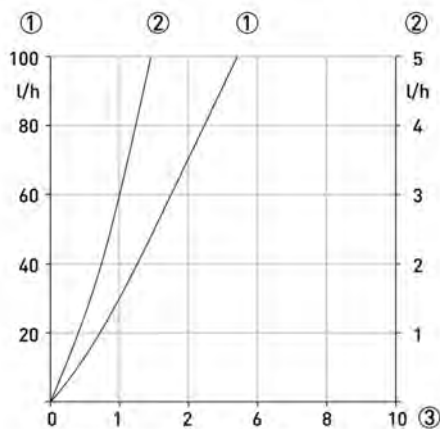
Клапаны

Номинальный поток: Значения = 100%
 Вода 20°C [68°F]
 Воздух: 20°C [68°F], 1,013 бар абс [14,7 фунт/кв.дюйм абс]

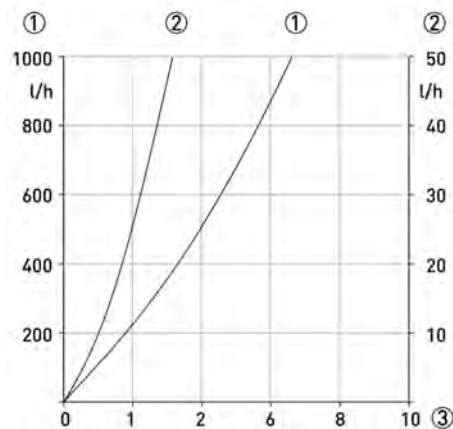
Золотник		Макс. значение расхода				Характеристическое значение для клапана	
		Вода		Воздух		кВ	Сv
Ø [мм]	Ø [дюйм]	[л/ч]	[гал/ч]	[л/ч]	[станд. куб. фут в час]	[м³/ч]	[гал/мин]
1	0,039	5	1,3	100	3,7	0,018	0,02
2,5	0,98	50	13	1000	37	0,15	0,17
4,5	0,177	160	42	4300	160	0,48	0,55

Характеристики клапана

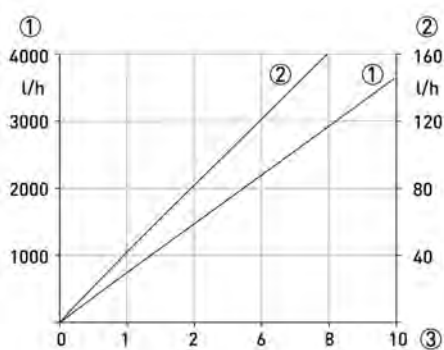
Шпindelь Ø 1,0 мм - 0,039"



Шпindelь Ø 2,5 мм - 0,098"



Шпindelь Ø 4,5 мм - 0,177"



- ① Расход, воздух
- ② Расход, вода
- ③ Количество оборотов шпинделя

7.5 Регуляторы перепада давления

Регуляторы перепада давления используются для того, чтобы обеспечить постоянный расход в случае колебаний входного и выходного давления. Для работы регуляторов требуется минимальное давление (см характеристики регулятора).

Регулятор перепада давления не является эквивалентом редукционного клапана.

① Регуляторы давления на входе, тип RE, NRE

Регуляторы поддерживают постоянную величину расхода при изменяющемся давлении на входе и постоянным давлением на выходе.

Пример - регулятор давления на входе RE-1000:	Текущая величина расхода:	1000 л/ч воздуха
	Постоянное давление на выходе p2:	1,013 бар абс

Когда переменное давление на входе превышает значение 0,5 бар, значение расхода в устройстве остается постоянным.

② Регулятор выходного давления, тип RA, NRA

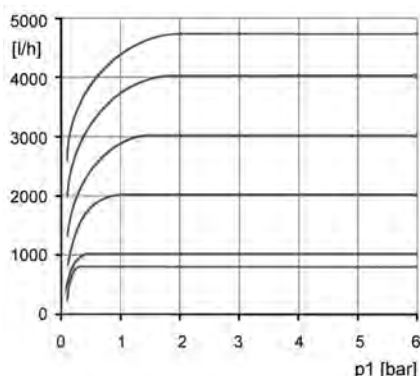
Регуляторы поддерживают постоянную величину расхода с постоянным давлением на входе и изменяющимся давлением на выходе. Для работы регулятора выходного давления должен существовать перепад давлений между входным и выходным давлением. Давление на входе p1 должно всегда превышать давление на выходе p2.

Пример - регулятор давления на выходе NRA 800	Текущая величина расхода:	800л/ч воздуха
	Постоянное давление на входе:	6 бар

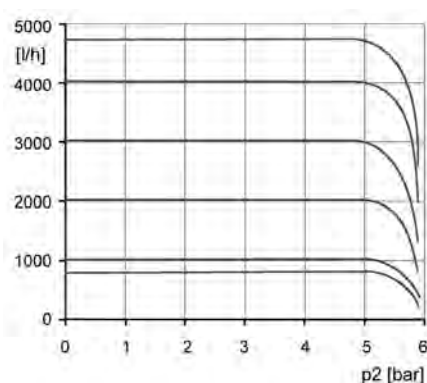
Расход через расходомер остается постоянным при изменении выходного давления в диапазоне от 0 до 5,5 бар.

Характеристики регулятора

① Регуляторы давления по входу, тип RE и NRE



② Регуляторы давления по выходу, тип RA и NRA



Диапазон

ния

Номинальный поток: Значения = 100%
 Вода 20°C [68°F]
 Воздух: 20°C [68°F], 1,013 бар абс [14,7 фунт/кв.дюйм абс]

Регулятор давления на входе ①

	Макс. значение расхода				Мин. давление на входе	
	Вода		Воздух			
	[л/час]	[гал/ч]	[нл/ч]	[станд. куб. фут в час]	p1 [бар]	p1 [фунт/кв. дюйм изб]
RE-1000	...40	...11	...1000	...37	0,5	7,25
RE-4000	...80	...20	...2000	...75	1	14,5
	...100	...25	...3000	...110	1,5	21,8
	...160	...42	...4000	...150	2	29
NRE-100	...2.5	...0.6	...100	...3,7	0,1	1,45
NRE-800	-	-	...250	...9,0	0,1	1,45
	-	-	...800	...30	0,2	2,9
	...25	...6.60	-	-	0,4	5,8

Регулятор давления на выходе ②

	Макс. значение расхода				Мин. перепад давления *	
	Вода		Воздух			
	[л/час]	[гал/ч]	[нл/ч]	[станд. куб. фут в час]	Δp [бар]	Δp [фунт/кв. дюйм изб]
RA-1000	...40	...11	...1000	...37	0,4	5,8
RA-4000	...100	...25	...2000	...75	1,2	17,4
	-	-	...3000	...110	1,2	17,4
	...160	...42	...4000	...150	1,5	21,8
NRA-800	...1	...0.25	...250	...9,0	0,05	0,73
	-	-	...500	...19	0,1	1,45
	-	-	...800	...30	0,2	2,9
	...25	...6.6	-	-	0,4	5,8

Таблица 7-1: * Разница между давлением на входе и давлением на выходе

Нормальные условия при измерении расхода газов:

Измерение расхода газов выполняется в следующих единицах:

Нл/ч или нормметр³/ч: объемный расход \dot{V} \dot{V} 0°C, 1,013 бар абс (DIN 1343)

Станд. куб. футы в минуту или станд. куб. футы в час: объемный расход \dot{V} \dot{V}

15°C, 1,013 бар абс (ISO 13443)

Технические характеристики, регулятор перепада давления

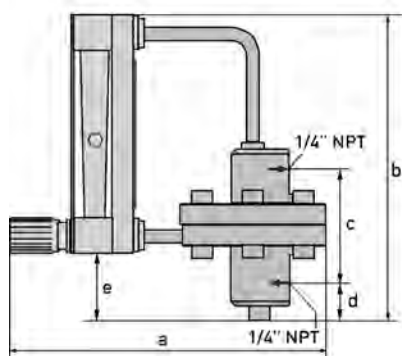
Стандартное подключение	1/4" NPT
Опционально	G 1/4, соединения Ermeto 6 или 8, трубный патрубок диаметром 6 или 8 мм, соединения Dilo, Gyrolok, Swagelok, G 1/4 ①
Макс. избыточное рабочее давление PS	10 бар / 145фунт/кв.дюйм изб 4 бар для DK.../PV ②
Температура измеряемой среды	TS = 100°C ③
Материал	CrNi сталь 1.4404
Уплотнение прокладки	ФЭ ④
Мембрана	с наполнением из углерода / графита
Уплотнительное кольцо	Фторкаучук ④

- ① другие соединения по запросу
 ② более высокое давление по запросу
 ③ более высокие температуры по запросу
 ④ другие материалы по запросу

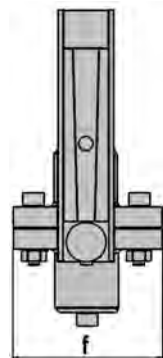
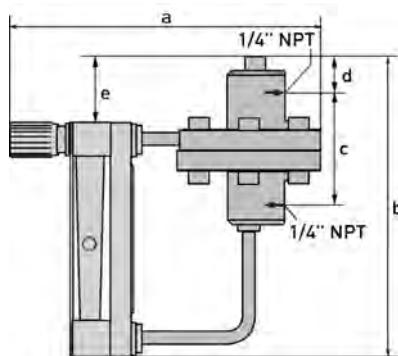
Габаритные размеры с регулятором перепада давления

	a прибл.		b		c		d		e		f прибл.	
	[мм]	["]	[мм]	["]	[мм]	["]	[мм]	["]	[мм]	["]	[мм]	["]
DK46	210	8,27	163	6,42	70	2,76	19	0,75	39	1,54	90	3,55
DK47	210	8,27	233	9,18	70	2,76	19	0,75	39	1,54	90	3,55
DK48	210	8,27	383	15,1	70	2,76	19	0,75	39	1,54	90	3,55
DK800	210	8,27	183	7,21	70	2,76	19	0,75	39	1,54	90	3,55

① DK с регулятором давления на входе



② DK с регулятором давления на выходе







KROHNE Россия

Самара
Самарская обл., Волжский р-н,
пос. Стрмилово
Почтовый адрес:
Россия, 443065, г. Самара,
Долотный пер., 11, а/я 12799
Тел.: +7 846 230 047 0
Факс: +7 846 230 031 3
samara@krohne.su

Москва
115280, г. Москва,
ул. Ленинская Слобода, 19
Бизнес-центр «Омега Плаза»
Тел.: +7 499 967 779 9
Факс: +7 499 519 619 0
moscow@krohne.su

Санкт-Петербург
195112, г. Санкт-Петербург,
Малоохтинский пр-т, 68
Бизнес-центр «Буревестник», оф. 418
Тел.: +7 812 242 606 2
Факс: +7 812 242 606 6
peterburg@krohne.su

Краснодар
350000, г. Краснодар,
ул. Им.Буденного, 117/2, оф. 301,
Здание «КНГК»
Тел.: +7 861 201 933 5
Факс: +7 499 519 619 0
krasnodar@krohne.su

Красноярск
660098, г. Красноярск,
ул. Алексеева, 17, оф. 380
Тел.: +7 391 263 697 3
Факс: +7 391 263 697 4
krasnoyarsk@krohne.su

Иркутск
664007, г. Иркутск,
ул. Партизанская, 49, оф.72
Тел.: +7 3952 798 595
Тел. / Факс: +7 3952 798 596
irkutsk@krohne.su

Салават
453261, Республика Башкортостан,
г. Салават, ул. Ленина, 3, оф. 302
Тел.: +7 3476 355 399
salavat@krohne.su

Сургут
628426, ХМАО-Югра,
г. Сургут, пр-т Мира, 42, оф. 409
Тел.: +7 3462 386 060
Факс: +7 3462 385 050
surgut@krohne.su

Хабаровск
680000, г. Хабаровск,
ул. Комсомольская, 79А, оф.302
Тел.: +7 4212 306 939
Факс: +7 4212 318 780
habarovsk@krohne.su

Ярославль
150040, г. Ярославль,
ул. Победы, 37, оф. 401
Бизнес-центр «Североход»
Тел.: +7 4852 593 003
Факс: +7 4852 594 003
yaroslavl@krohne.su

КРОНЕ-Автоматика

Самарская обл., Волжский р-н,
пос. Стрмилово
Тел.: +7 846 230 037 0
Факс: +7 846 230 031 1
kar@krohne.su

Сервисный центр

Беларусь, 211440, г. Новополоцк,
ул. Юбилейная, 2а, оф. 310
Тел. / Факс: +375 214 537 472
Тел. / Факс: +375 214 327 686
Моб. в Белоруссии: +375 29 624 459 2
Моб. в России: +7 903 624 459 2
service@krohne.su
service-krohne@vitebsk.by

KROHNE Казахстан

050020, г. Алматы,
пр-т Достык, 290 а
Тел.: +7 727 356 277 0
Факс: +7 727 356 277 1
almaty@krohne.su

KROHNE Беларусь

230023, г. Гродно,
ул. 17 Сентября, 49, оф. 112
Тел.: +375 152 740 098
Тел. / Факс: +375 172 108 074
kanex_grodno@yahoo.com

KROHNE Украина

03040, г. Киев,
ул. Васильковская, 1, оф. 201
Тел.: +380 44 490 268 3
Факс: +380 44 490 268 4
krohne@krohne.kiev.ua

KROHNE Узбекистан

100000, г. Ташкент,
1-й Пушкинский пр-д, 16
Тел. / Факс: +998 71 237 026 5
sterch@xnet.uz

