



FLAWSIC600

Ультразвуковой счетчик газа

Для коммерческого и
технологического учета



FLAWSIC600

Ультразвуковой счетчик газа

Для коммерческого и технологического учета

ОБЛАСТИ ПРИМЕНЕНИЯ

- Коммерческий и Технологический учет
- Производство, хранение, транспортировка и распределение природного газа
- Применение на морских платформах
- Сухие, влажные, коррозионные и абразивные газы
- Попутный нефтяной газ
- Управление технологическими процессами
- Электростанции и другие крупные промышленные предприятия
- Химическая и нефтеперерабатывающая промышленности
- Пар и криогенные газы до $-194\text{ }^{\circ}\text{C}$
- Технич. газы, такие как N_2 , O_2 , H_2 , CO_2 , Cl_2 , и т.п.
- Газы с высоким содержанием сероводорода, такие как кислый газ или биогаз

FLAWSIC600 2-х ЛУЧЕВОЙ

- 2 измерительных луча
- 2"…56" / Ду50…Ду1400
- Погрешность $\pm 1\%$
- Внутренний контроль рабочих характеристик

FLAWSIC600 4-х ЛУЧЕВОЙ

- 4 измерительных луча
- 3"…56" / Ду80…Ду1400
- Погрешность $\pm 0,2\%$
- Внутренний контроль рабочих характеристик

FLAWSIC600 2plex

- 4+1 измерительных луча
- 3"…56" / Ду80…Ду1400
- Погрешность $\pm 0,2\%$
- Внутренний контроль рабочих характеристик
- CBM¹⁾ через контроль состояния измерительного трубопровода (загрязнение и наличие пульсаций и т.д.)
- Дублирование

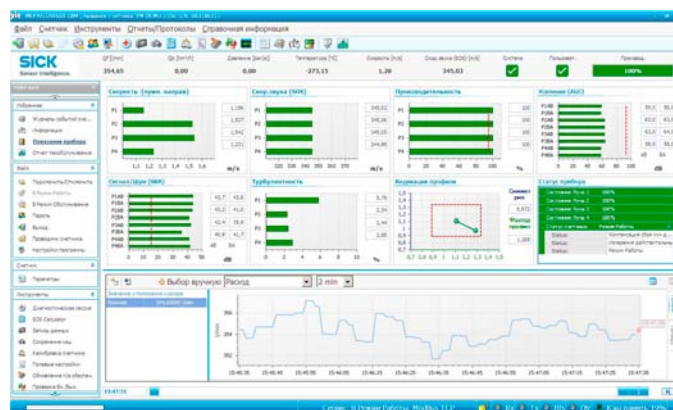
FLAWSIC600 Quatro

- 4+4 измерительных луча
- 3"…56" / Ду80…Ду1400
- Погрешность $\pm 0,2\%$
- Внутренний контроль рабочих характеристик
- 2 независимых счетчика для коммерческого учета в одном корпусе
- 8-ми лучевой для использования в качестве эталона на калибров. установ.

¹⁾ CBM ... обслуживание по техническому состоянию

ОСНОВНЫЕ ХАРАКТЕРИСТИКИ

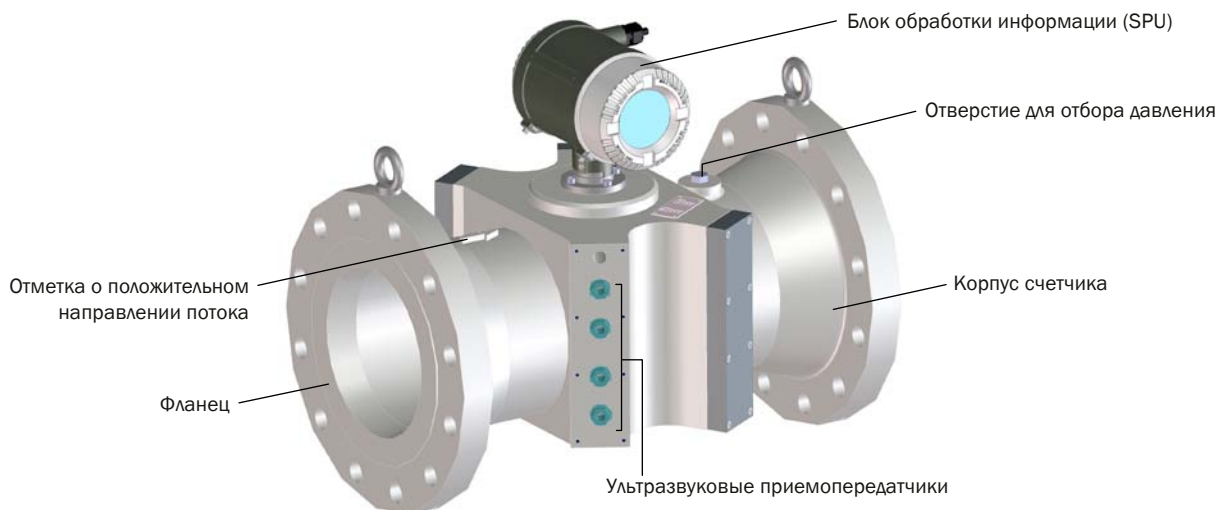
- Встроенный контроль рабочих характеристик в реальном времени
- Программное обеспечение MEPAFLOW600 CBM¹⁾ на русском языке
- 3 встроенных архива данных (часовой, суточный и архив диагностики)
- 3 встроенных журнала событий (коммерческого учета, предупреждений, параметров)
- Работа даже при атмосферном давлении газа
- Широкий динамический диапазон 1 : 100
- Возможны модификации со встроенным корректором расхода
- Возможность поверки без демонтажа счетчика с измерительной линией



MEPAFLOW600 CBM программное обеспечение для параметризации, диагностики и удаленного обслуживания



КОМПОНЕНТЫ СИСТЕМЫ

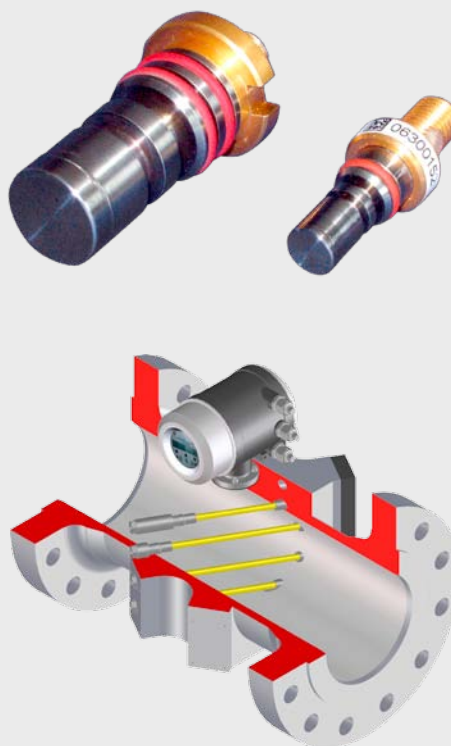


ПЕРЕДОВАЯ ТЕХНОЛОГИЯ ИЗГОТОВЛЕНИЯ УЛЬТРАЗВУКОВЫХ ПРИЕМОПЕРЕДАТЧИКОВ

Ультразвуковой приемопередатчик – сердце ультразвукового счетчика. Высокотехнологичные титановые ультразвуковые приемопередатчики, работающие на частотах 135 кГц, 210 кГц и 350 кГц позволяют использовать FLOWSIC600 для всевозможных задач измерения расхода газа. Возможность измерения сухого, влажного, коррозионного или абразивного газа с температурой от $-194\text{ }^{\circ}\text{C}$... $280\text{ }^{\circ}\text{C}$ и давлением от 0...450 бар(изб.). Специальная модификация ультразвуковых приемопередатчиков для сильно загрязненных газов т.к. попутный нефтяной газ, неочищенный газ со скважины. Стабильная работа при наличии близкорасположенного регулятора давления.

ПРЯМОЕ РАСПОЛОЖЕНИЕ ИЗМЕРИТЕЛЬНЫХ ЛУЧЕЙ

Вследствие того, что сигналы не отражаются от внутренних стенок трубопроводов, загрязнение или изменения в характере поверхности внутренних стенок не оказывают влияния на передаваемый сигнал и, соответственно, на долговременную стабильную работу измерительной системы.



FLOWSIC600		Технические данные				
Параметры счетчика						
Номинальный размер		Объемный расход [м ³ /ч]		Максимальная скорость	Длина счетчика	Вес ¹⁾
		Мин.	Макс.	[м/с]	[мм]	[кг]
DN 50	2"	6	400	65	150	25
DN 80	3"	12	1.000	65	240	38
DN 100	4"	20	1.600	60	300	60
DN 150	6"	32	3.000	50	450	120
DN 200	8"	40	4.500	45	600	190
DN 250	10"	50	7.000	40	750	300
DN 300	12"	65	8.000	33	900	420
DN 350	14"	80	10.000	33	1.050	595
DN 400	16"	120	14.000	33	1.200	790
DN 450	18"	130	17.000	33	1.350	1.000
DN 500	20"	200	20.000	33	1.500	1.235
DN 600	24"	320	32.000	33	1.800	1.900
DN 700	28"	650	40.000	30	1.400	2.400
DN 750	30"	650	45.000	30	1.500	2.800
DN 800	32"	800	50.000	30	1.600	3.200
DN 900	36"	1.000	66.000	30	1.800	4.000
DN 1000	40"	1.200	80.000	30	2.000	5.150
DN 1050	42"	1.300	85.000	30	2.100	5.850
DN 1100	44"	1.400	90.000	28	2.200	6.600
DN 1200	48"	1.600	100.000	27	2.400	8.100
DN1300	52"	2000	110.000	25	2.600	8800
DN1400	56"	2300	130.000	25	2.800	9500
Материал корпуса		<ul style="list-style-type: none"> • Углеродистая сталь 1.1120/ ASME A216 WCC • Низкотемпературная углеродистая сталь 1.6220/ASME A352 L CC • Нержавеющая сталь 1.4408/ ASME A351 Gr. CF 8M • Сталь дуплекс 1.4470/ASME A995 Gr.4A/UNS J92205 				
Параметры измерений						
Измеряемый газ		Природный газ, технологические газы, попутный нефтяной газ, воздух				
Измеряемые значения		Объемный расход (рабочий и стандартный), Объем (рабочий и стандартный), скорость газа, скорость звука, массовый расход – по запросу.				
Температура газа		-40 ... +180 °C; -194 ... +280 °C по запросу				
Температура окружающей среды		- 40 °C ...+ 60 °C; - 55 °C ...+60 °C по запросу				
Диапазон давлений		0... 250 бар (изб.); от 0...450 бар (изб.) по запросу				
Повторяемость		< 0.1 %				
Погрешность ²⁾		1-о лучевой: ± 2,0 %				
		2-х лучевой: ± 1,0 %				
		4-х лучевой: ± 0,5 % (сухая калибровка), ±0,3 % (после калибровки – Россия ГОСТ), ±0,2 % (после калибровки и коррекции постоянным коэффициентом – Европа; США) ±0,1 % (после калибровки и коррекции полиномом – Европа; США)				
Разрешительные документы						
Ех сертификаты		ATEX: II 1/2G EEx de ib [ia] IIA or IIC T4; ГОСТ-Р Ех: 1Exdeib[ia]IICT4 X				
Утверждения типа		Россия-ГОСТ, MID, PTB, NMI				
Соответствия		Разрешение на применение Ростехнадзора; Электробезопасность – CE; OIML R137-1, OIML D11, A. G. A Report No. 9, API 21.1, ISO 17089-1				
Класс защиты		IP 65/IP 67				
Выходные сигналы и интерфейсы						
Аналоговый выход		Активный/Пассивный; оптически изолированный; 4 ... 20 мА; макс. нагрузка = 250 Ω				
Цифровые выходы		Пассивные, оптически изолированные, открытый коллектор или NAMUR, f _{макс} = 6 кГц				
Интерфейсы		2 x RS485				
Протокол шины		Modbus ASCII/Modbus RTU, HART протокол				

¹⁾ Ориентировочно; в зависимости от материального исполнения корпуса и расчетного давления.

²⁾ В диапазоне Q₁ ... Q_{макс} для прямого участка 10Д до установки и 3Д после установки или 5Д/3Д с выпрямителем потока